

EKON

KONDANSATÖR SAN. TİC. LTD.ŞTİ

Türkiye'nin
Değeri...

2021
FİYAT LİSTESİ



 YERLİ
ÜRETİM

www.ekoncapacitor.com

Ekon Kondansatör, 1989 yılında Türkiye'ye ilk kondansatör üretimi teknolojisini getiren, "Teknik Kadro" tarafından kurulmuştur. Kurulma amacı; kondansatör üretimi ile yurt dışı bağımlılığını kesmek ve kullanımının bilincini yerleştirmektir. Kondansatör kullanımının enerji kayıplarını en aza indirmesi konusunda yıllar içinde çeşitli platformlarda bilgilendirme seminerleri yapılması görevini yerine getirmiştir.

Gelişen ve yenilenen teknolojilerin takibi dikkatle ve zamanında yapıldığı gibi kalite ve teknik ömür açısından kendine has teknikler geliştirmiştir. 2013 yılında yenilenen üretim parkuru ve kalıpları ile günümüz ihtiyaçlarına hitap edebilmektedir. Ürün geliştirme aşamasının en önemli safhası olan saha analizi ve kullanıcı talepleri başlangıç noktamızdır. Ürün çeşitliliği ile kullanıcı memnuniyeti hedeflenmekte, doğru ve zamanında bilgilendirme ile saha sorunları hızla çözümlenmektedir.

Alçak gerilim güç kondansatörlerinin (TSE EN 60831-1) yanında Türkiye'nin gün itibari ile aydınlatma kondansatörü (TSE EN 61048) ve motor kondansatörü (TS EN 60252-1) tek standart belgeli üretici firmasıdır. Ekon Kondansatör, motor kondansatörü üretimi ile ülkemizin dışa bağımlılığını ortadan kaldırmış bulunmaktadır.

Yeni yapılanan kamu binaları ve birçok büyük projede Dünya markası ürünlerin yerine tercih edilmek haklı gurur kaynağımızdır. İhracat pazarlarında kaliteli Türk malı projesi ile A grubu ürünler sınıfında rekabet edilmektedir. Enerji verimliliği ve savunma sanayi alanlarında projeler yürütülerek ülkemize faydalı olmak en büyük hedefimizdir.

Saygılarımızla

EKON
KONDANSATÖR

SİLİNDİRİK TİP TRİFAZE

TSE: 60831-1/2

SİLİNDİRİK TİP (TÜP) Trifaze AG Güç KONDANSATÖLERİ (400 V-440 V / 50-60 Hz)



Sipariş Kodu		Boyut çapxboy (mm)	Çalışma Sıcaklığı	Çalışma Frekans	Sorunsuz Çalışma Ömrü N: 30°C	Koli Adedi	Fiyat (TL)	
400V	440V							kVAr
41005	42005	0,5	55x130	-40 C ... + 55 C	50 - 60 Hz	110.000 h	30	145,00
41010	42010	1	55x130	-40 C ... + 55 C	50 - 60 Hz	110.000 h	30	150,00
41015	42015	1,5	55x130	-40 C ... + 55 C	50 - 60 Hz	110.000 h	30	175,00
41025	42025	2,5	65x100	-40 C ... + 55 C	50 - 60 Hz	110.000 h	20	200,00
41050	42050	5	55x200	-40 C ... + 55 C	50 - 60 Hz	110.000 h	20	275,00
41075	42075	7,5	65x200	-40 C ... + 55 C	50 - 60 Hz	110.000 h	20	355,00
41100	42100	10	75x210	-40 C ... + 55 C	50 - 60 Hz	110.000 h	12	385,00
41125	42125	12,5	75x210	-40 C ... + 55 C	50 - 60 Hz	110.000 h	12	450,00
41150	42150	15	85x240	-40 C ... + 55 C	50 - 60 Hz	110.000 h	12	525,00
41200	42200	20	100x240	-40 C ... + 55 C	50 - 60 Hz	110.000 h	12	705,00
41250	42250	25	100x240	-40 C ... + 55 C	50 - 60 Hz	110.000 h	12	820,00
41300	42300	30	116x240	-40 C ... + 55 C	50 - 60 Hz	110.000 h	6	920,00

Belirtilen Çalışma Ömrü, 30° C çalışma ortamında 50 Hz için olup Bağıl Nem Oranı \leq % 50 dir.

SİLİNDİRİK TİP (TÜP) Trifaze AG Güç KONDANSATÖLERİ (480V-525 V / 50-60 Hz)



Sipariş Kodu		Boyut çapxboy (mm)	Çalışma Sıcaklığı	Çalışma Frekans	Sorunsuz Çalışma Ömrü N: 30°C	Koli Adedi	Fiyat (TL)	
480V	525V							kVAr
43005	42505	0,5	55x130	-40 C ... + 55 C	50 - 60 Hz	110.000 h	30	190,00
43010	42510	1	55x130	-40 C ... + 55 C	50 - 60 Hz	110.000 h	30	210,00
43015	42515	1,5	55x130	-40 C ... + 55 C	50 - 60 Hz	110.000 h	30	230,00
43025	42525	2,5	65x100	-40 C ... + 55 C	50 - 60 Hz	110.000 h	20	250,00
43050	42550	5	55x200	-40 C ... + 55 C	50 - 60 Hz	110.000 h	20	335,00
43075	42575	7,5	65x200	-40 C ... + 55 C	50 - 60 Hz	110.000 h	20	375,00
43100	42600	10	75x210	-40 C ... + 55 C	50 - 60 Hz	110.000 h	12	445,00
43125	42625	12,5	85x240	-40 C ... + 55 C	50 - 60 Hz	110.000 h	12	545,00
43150	42650	15	85x240	-40 C ... + 55 C	50 - 60 Hz	110.000 h	12	595,00
43200	42700	20	100x240	-40 C ... + 55 C	50 - 60 Hz	110.000 h	12	755,00
43250	42750	25	100x240	-40 C ... + 55 C	50 - 60 Hz	110.000 h	12	950,00
43300	42800	30	116x240	-40 C ... + 55 C	50 - 60 Hz	110.000 h	6	1.070,00
43400	42900	40	116x240	-40 C ... + 55 C	50 - 60 Hz	110.000 h	6	1.530,00
	43000	50	116x240	-40 C ... + 55 C	50 - 60 Hz	110.000 h	6	1.950,00

Belirtilen Çalışma Ömrü, 30° C çalışma ortamında 50 Hz için olup Bağıl Nem Oranı \leq % 50 dir.

SİLİNDİRİK TİP (TÜP) Trifaze AG Güç KONDANSATÖLERİ (690 V / 50-60 Hz)



Sipariş Kodu		Boyut çapxboy (mm)	Çalışma Sıcaklığı	Çalışma Frekans	Sorunsuz Çalışma Ömrü N: 30°C	Koli Adedi	Fiyat (TL)	
690 V								kVAr
47605		5	55x200	-40 C ... + 60C	50 - 60 Hz	110.000 h	20	380,00
47607		7,5	65x200	-40 C ... + 60C	50 - 60 Hz	110.000 h	20	432,00
47610		10	75x210	-40 C ... + 60C	50 - 60 Hz	110.000 h	12	535,00
47612		12,5	85x240	-40 C ... + 60C	50 - 60 Hz	110.000 h	12	670,00
47615		15	85x240	-40 C ... + 60C	50 - 60 Hz	110.000 h	12	820,00
47620		20	85x240	-40 C ... + 60C	50 - 60 Hz	110.000 h	12	1.110,00
47625		25	100x240	-40 C ... + 60C	50 - 60 Hz	110.000 h	12	1.385,00
47630		30	116x240	-40 C ... + 60C	50 - 60 Hz	110.000 h	6	1.560,00
47640		40	116x240	-40 C ... + 60C	50 - 60 Hz	110.000 h	6	1.905,00
47650		50	116x240	-40 C ... + 60C	50 - 60 Hz	110.000 h	6	2.185,00

Belirtilen Çalışma Ömrü, 30° C çalışma ortamında 50 Hz için olup Bağıl Nem Oranı \leq % 50 dir.

SİLİNDİRİK TİP (TÜP) Trifaze ÖZEL İMALAT AG Güç KONDANSATÖLERİ / 50-60 Hz

Sipariş Kodu	kVAr	Çalışma Sıcaklığı	Çalışma Frekans	Sorunsuz Çalışma Ömrü N: 30°C	Koli Adedi	Fiyat (TL)
42006	(440 V) 6,25 kVAR/ (480 V) 7,40 kVAR	-40 C ... + 55 C	50 - 60 Hz	110.000 h	10	346,00
42012	(440 V) 12,5 kVAR/ (480 V) 14,7 kVAR	-40 C ... + 55 C	50 - 60 Hz	110.000 h	10	496,00
42014	(440 V) 14,1 kVAR / (480 V) 16,6 kVAR	-40 C ... + 55 C	50 - 60 Hz	110.000 h	10	560,00
42028	(440 V) 28,2 kVAR / (480 V) 33,3 kVAR	-40 C ... + 55 C	50 - 60 Hz	110.000 h	10	1.130,00

Belirtilen Çalışma Ömrü, 30° C çalışma ortamında 50 Hz için olup Bağıl Nem Oranı \leq % 50 dir.

SİLİNDİRİK TİP MONOFAZE

TSE: 60831-1/2

SİLİNDİRİK TİP (TÜP) Monofaze AG Güç KONDANSATÖLERİ (231 V- 400 V / 50-60 Hz)



Sipariş Kodu	kVAR 231 V 50 Hz	kVAR 400 V 50 Hz	Boyut çap x boy (mm)	Çalışma Sıcaklığı	Çalışma Frekansı	Sorunsuz Çalışma Ömrü N: 30°C	Koli Adedi	Fiyat (TL)
40002	0,25	0,75	55x130	-40 C ... + 55 C	50-60 Hz	110.000 h	30	112,00
40005	0,50	1,50	55x130	-40 C ... + 55 C	50-60 Hz	110.000 h	30	115,00
40010	1,00	3,00	55x130	-40 C ... + 55 C	50-60 Hz	110.000 h	30	136,00
40015	1,50	4,50	65x100	-40 C ... + 55 C	50-60 Hz	110.000 h	20	166,00
40020	2,00	6,00	65x100	-40 C ... + 55 C	50-60 Hz	110.000 h	20	215,00
40025	2,50	7,50	65x100	-40 C ... + 55 C	50-60 Hz	110.000 h	20	245,00
40030	3,00	9,00	75x170	-40 C ... + 55 C	50-60 Hz	110.000 h	12	275,00
40040	4,00	12,00	75x210	-40 C ... + 55 C	50-60 Hz	110.000 h	12	350,00
40050	5,00	15,00	75x210	-40 C ... + 55 C	50-60 Hz	110.000 h	12	475,00
40075	7,50	22,50	85x240	-40 C ... + 55 C	50-60 Hz	110.000 h	12	685,00
40100	10,00	30,00	85x280	-40 C ... + 55 C	50-60 Hz	110.000 h	10	880,00

Belirtilen Çalışma Ömrü, 30° C çalışma ortamında 50 Hz için olup Bağıl Nem Oranı \leq % 50 dir.

SİLİNDİRİK TİP (TÜP) ÖZEL İMALAT Monofaze AG GÜÇ KONDANSATÖRLERİ (231V- 400V / 50-60 Hz)



Sipariş kodu	Açıklama	Çalışma Sıcaklığı	Çalışma Frekansı	Sorunsuz Çalışma Ömrü N: 30°C	Koli Adedi	Fiyat (TL)
40055	(231 V) 0,55 kVAR/ (400 V) 1,67 kVAR	-40 C ... + 55 C	50 - 60 Hz	110.000 h	30	128,00
40083	(231 V) 0,83 kVAR/ (400 V) 2,5 kVAR	-40 C ... + 55 C	50 - 60 Hz	110.000 h	30	136,00
40138	(231 V) 1,38 kVAR/ (400 V) 4,17 kVAR	-40 C ... + 55 C	50 - 60 Hz	110.000 h	20	166,00
40276	(231 V) 2,76 kVAR / (400 V) 8,33 kVAR	-40 C ... + 55 C	50 - 60 Hz	110.000 h	20	275,00

Belirtilen Çalışma Ömrü, 30° C çalışma ortamında 50 Hz için olup Bağıl Nem Oranı \leq % 50 dir.

3x kVAR Monofaze 4 Uçlu (İçeriden Yıldız Bağlı) SİLİNDİRİK AG KONDANSATÖRLERİ (400V / 50-60 Hz)



Sipariş Kodu	kVAR	Boyut çap x boy (mm)	Volt	Çalışma Sıcaklığı	Sorunsuz Çalışma Ömrü N: 30°C	Koli Adedi	Fiyat (TL)
40301	3 x 0,16	55x130	231-400	-40 C ... + 55 C	110.000 h	30	275,00
40302	3 x 0,27	65x100	231-400	-40 C ... + 55 C	110.000 h	20	295,00
40305	3 x 0,55	55x200	231-400	-40 C ... + 55 C	110.000 h	20	350,00
40311	3 x 1,11	75x210	231-400	-40 C ... + 55 C	110.000 h	12	375,00
40316	3 x 1,66	85x240	231-400	-40 C ... + 55 C	110.000 h	12	475,00
40322	3 x 2,20	100x240	231-400	-40 C ... + 55 C	110.000 h	12	605,00
40333	3 x 3,30	116x240	231-400	-40 C ... + 55 C	110.000 h	6	925,00

Belirtilen Çalışma Ömrü, 30° C çalışma ortamında 50 Hz için olup Bağıl Nem Oranı \leq % 50 dir.

KUTU TİP TRİFAZE KONDANSATÖLER

TSE: 60831-1/2

KUTU TİP Trifaze AG Güç KONDANSATÖRLERİ (400V-440V-480V / 50-60 Hz)



Sipariş Kodu	Sipariş Kodu			Boyut G x D x H (mm)	Çalışma Sıcaklığı	Çalışma Frekansı	Sorunsuz Çalışma Ömrü N: 30°C	Koli Adedi	Fiyat (TL)
	400V	440V	480V						
43505	44005	44505	0,5	155 x 50 x 105	-40 °C ... + 55 °C	50 - 60 Hz	110.000 h	20	145,00
43510	44010	44510	1	155 x 50 x 105	-40 °C ... + 55 °C	50 - 60 Hz	110.000 h	20	150,00
43515	44015	44515	1,5	155 x 50 x 105	-40 °C ... + 55 °C	50 - 60 Hz	110.000 h	20	156,00
43525	44025	44525	2,5	155 x 50 x 105	-40 °C ... + 55 °C	50 - 60 Hz	110.000 h	20	175,00
43550	44050	44550	5	155 x 50 x 105	-40 °C ... + 55 °C	50 - 60 Hz	110.000 h	20	220,00
43575	44075	44575	7,5	210 x 70 x 110	-40 °C ... + 55 °C	50 - 60 Hz	110.000 h	10	260,00
43600	44100	44600	10	210 x 70 x 145	-40 °C ... + 55 °C	50 - 60 Hz	110.000 h	10	338,00
43625	44125	44625	12,5	210 x 70 x 145	-40 °C ... + 55 °C	50 - 60 Hz	110.000 h	10	425,00
43650	44150	44650	15	210 x 70 x 145	-40 °C ... + 55 °C	50 - 60 Hz	110.000 h	10	515,00
43700	44200	44700	20	210 x 70 x 180	-40 °C ... + 55 °C	50 - 60 Hz	110.000 h	10	650,00
43750	44250	44750	25	210 x 70 x 180	-40 °C ... + 55 °C	50 - 60 Hz	110.000 h	10	780,00
43800	44300	44800	30	210 x 150 x 250	-40 °C ... + 55 °C	50 - 60 Hz	110.000 h	5	1.104,00
43850	44400	44850	40	210 x 150 x 250	-40 °C ... + 55 °C	50 - 60 Hz	110.000 h	5	1.472,00
43900	44500	44900	50	210 x 150 x 250	-40 °C ... + 55 °C	50 - 60 Hz	110.000 h	5	1.840,00

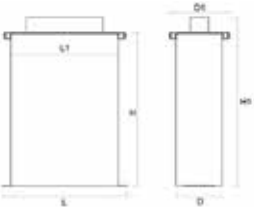
Belirtilen Çalışma Ömrü, 30° C çalışma ortamında 50 Hz için olup Bağıl Nem Oranı \leq % 50 dir.

PANO TİP ENDÜSTRİYEL KONDANSATÖRLER

TSE: 60831-1/2

PANO TİP ENDÜSTRİYEL KONDANSATÖRLER (440V-480V-525V / 50-60 Hz)

(440V-480 V)



Sipariş Kodu	Sipariş Kodu			Boyut L x L1 x D x D1 x H x H1	Çalışma Sıcaklığı	Çalışma Frekansı	Sorunsuz Çalışma Ömrü N: 30°C	Koli Adedi	Fiyat (TL)
	440V	480V	kVAr						
49205	49105	5	280 x 215 x 150 x 180 x 200 x 245	-40 °C ... + 60 °C	50 - 60 Hz	150.000 h	20	330,00	
49210	49110	10	280 x 215 x 150 x 180 x 200 x 245	-40 °C ... + 60 °C	50 - 60 Hz	150.000 h	20	462,00	
49215	49115	15	280 x 215 x 150 x 180 x 200 x 245	-40 °C ... + 60 °C	50 - 60 Hz	150.000 h	20	630,00	
49220	49120	20	280 x 215 x 150 x 180 x 200 x 245	-40 °C ... + 60 °C	50 - 60 Hz	150.000 h	20	846,00	
49225	49125	25	280 x 215 x 150 x 180 x 200 x 245	-40 °C ... + 60 °C	50 - 60 Hz	150.000 h	20	984,00	
49230	49130	30	280 x 215 x 150 x 180 x 200 x 245	-40 °C ... + 60 °C	50 - 60 Hz	150.000 h	10	1.104,00	
49240	49140	40	325 x 260 x 150 x 180 x 240 x 285	-40 °C ... + 60 °C	50 - 60 Hz	150.000 h	10	1.472,00	
49250	49150	50	325 x 260 x 150 x 180 x 240 x 285	-40 °C ... + 60 °C	50 - 60 Hz	150.000 h	10	1.840,00	
49260	49160	60	325 x 260 x 150 x 180 x 240 x 285	-40 °C ... + 60 °C	50 - 60 Hz	150.000 h	10	2.208,00	

Belirtilen Çalışma Ömrü, 30° C çalışma ortamında 50 Hz için olup Bağıl Nem Oranı \leq % 50 dir.

(525V)



Sipariş Kodu	Sipariş Kodu			Boyut L x L1 x D x D1 x H x H1	Çalışma Sıcaklığı	Çalışma Frekansı	Sorunsuz Çalışma Ömrü N: 30°C	Koli Adedi	Fiyat (TL)
	525V		kVAr						
49005		5	280 x 215 x 150 x 180 x 200 x 245	-40 °C ... + 60 °C	50 - 60 Hz	150.000 h	20	330,00	
49010		10	280 x 215 x 150 x 180 x 200 x 245	-40 °C ... + 60 °C	50 - 60 Hz	150.000 h	20	462,00	
49015		15	280 x 215 x 150 x 180 x 200 x 245	-40 °C ... + 60 °C	50 - 60 Hz	150.000 h	20	630,00	
49020		20	280 x 215 x 150 x 180 x 200 x 245	-40 °C ... + 60 °C	50 - 60 Hz	150.000 h	20	846,00	
49025		25	280 x 215 x 150 x 180 x 200 x 245	-40 °C ... + 60 °C	50 - 60 Hz	150.000 h	20	984,00	
49030		30	280 x 215 x 150 x 180 x 200 x 245	-40 °C ... + 60 °C	50 - 60 Hz	150.000 h	10	1.104,00	
49040		40	325 x 260 x 150 x 180 x 240 x 285	-40 °C ... + 60 °C	50 - 60 Hz	150.000 h	10	1.472,00	
49050		50	325 x 260 x 150 x 180 x 240 x 285	-40 °C ... + 60 °C	50 - 60 Hz	150.000 h	10	1.840,00	
49060		60	325 x 260 x 150 x 180 x 240 x 285	-40 °C ... + 60 °C	50 - 60 Hz	150.000 h	10	2.208,00	

Belirtilen Çalışma Ömrü, 30° C çalışma ortamında 50 Hz için olup Bağıl Nem Oranı \leq % 50 dir.

PANO TİP KASET KONDANSATÖRLER

457V- 50 Hz 1 Faz

Sipariş Kodu	480V kVAr	Boyut LxDXH	Çalışma Sıcaklığı	Çalışma Frekansı	Sorunsuz Çalışma Ömrü N: 30°C	Koli Adedi	Fiyat (TL)
81095	9,5	340X62X222	-40 °C ... + 70 °C	50 - 60 Hz	150.000 h	1	1.430,00
81143	14,3	340X62X222	-40 °C ... + 70°C	50 - 60 Hz	150.000 h	1	1.820,00
81210	21	340X62X222	-40 °C ... + 70°C	50 - 60 Hz	150.000 h	1	2.340,00
81282	28,2	340X62X222	-40 °C ... + 70°C	50 - 60 Hz	150.000 h	1	2.500,00
81325	32,5	340X62X222	-40 °C ... +70 °C	50 - 60 Hz	150.000 h	1	2.560,00

400V-525V-690V 50 Hz 3 Faz

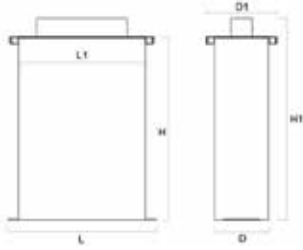
Sipariş Kodu	480V kVAr	Gerilim	Boyut LxDXH	Çalışma Sıcaklığı	Çalışma Frekansı	Sorunsuz Çalışma Ömrü N: 30°C	Koli Adedi	Fiyat (TL)
85410	10	400	340X62X222	-40 °C ... + 60 °C	50 - 60 Hz	150.000 h	1	1.490,00
85412	12,5	400	340X62X222	-40 °C ... + 60°C	50 - 60 Hz	150.000 h	1	1.505,00
85415	15	400	340X62X222	-40 °C ... + 60°C	50 - 60 Hz	150.000 h	1	1.936,00
85420	20	400	340X62X222	-40 °C ... + 60°C	50 - 60 Hz	150.000 h	1	2.183,00
85425	25	400	340X62X222	-40 °C ... +60 °C	50 - 60 Hz	150.000 h	1	2.220,00
85510	10	525	340X62X222	-40 °C ... + 60 °C	50 - 60 Hz	150.000 h	1	1.530,00
85512	12,5	525	340X62X222	-40 °C ... + 60°C	50 - 60 Hz	150.000 h	1	1.580,00
85520	20	525	340X62X222	-40 °C ... + 60°C	50 - 60 Hz	150.000 h	1	2.290,00
85525	25	525	340X62X222	-40 °C ... + 60°C	50 - 60 Hz	150.000 h	1	2.460,00
85610	10,5	690	340X62X222	-40 °C ... +60 °C	50 - 60 Hz	150.000 h	1	1.555,00
85612	12	690	340X62X222	-40 °C ... + 60°C	50 - 60 Hz	150.000 h	1	1.670,00
85620	20	690	340X62X222	-40 °C ... + 60°C	50 - 60 Hz	150.000 h	1	2.490,00
85625	20	690	340X62X222	-40 °C ... + 60°C	50 - 60 Hz	150.000 h	1	2.562,00

Harmonik Filtreli Sistemler İçin Özel Seçimler(400-415-690V 50 Hz 3 Faz

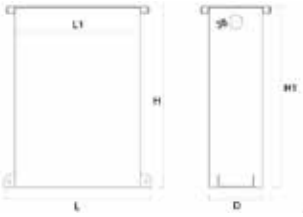
Sipariş Kodu	480V kVAr	Gerilim VOLT	Boyut LxDXH	Çalışma Sıcaklığı	REAKTÖR	Sorunsuz Çalışma Ömrü N: 30°C	Koli Adedi	Fiyat (TL)
89101	12,5/13,7	400/430	340X62X222	-40 °C ... + 60 °C	%5,67-210Hz	150.000 h	1	1.730,00
89102	25/27,3	400/430	340X62X222	-40 °C ... + 60°C	%5,67-210Hz	150.000 h	1	2.400,00
89103	12,5/13,7	400/430	340X62X222	-40 °C ... + 60°C	%7 - 189Hz	150.000 h	1	1.730,00
89104	25/27,3	400/430	340X62X222	-40 °C ... + 60°C	%7 - 189Hz	150.000 h	1	2.400,00
89105	12,5/14,3	415/457	340X62X222	-40 °C ... + 60 °C	%5,67-210Hz	150.000 h	1	1.730,00
89106	25/28,2	415/457	340X62X222	-40 °C ... + 60 °C	%5,67-210Hz	150.000 h	1	2.400,00
89107	12,5/14,3	415/457	340X62X222	-40 °C ... + 60°C	%7 - 189Hz	150.000 h	1	1.730,00
89108	25/28,2	415/457	340X62X222	-40 °C ... + 60°C	%7 - 189Hz	150.000 h	1	2.400,00
89109	12,5/13,7	690/742	340X62X222	-40 °C ... + 60°C	%5,67 - 210Hz	150.000 h	1	1.615,00
89110	25/27,3	690/742	340X62X222	-40 °C ... + 60 °C	%5,67 - 210Hz	150.000 h	1	2.560,00
89111	12,5/13,7	690/742	340X62X222	-40 °C ... + 60°C	%7 - 189Hz	150.000 h	1	1.615,00
89112	25/27,3	690/742	340X62X222	-40 °C ... + 60°C	%7 - 189Hz	150.000 h	1	2.560,00
89113	12,5/14,3	690/789	340X62X222	-40 °C ... + 60°C	%14 - 189Hz	150.000 h	1	1.615,00
89114	25/28,6	690/789	340X62X222	-40 °C ... + 60°C	%14 - 189Hz	150.000 h	1	2.560,00

AGAKON AĞIR YÜK SANAYİ TİPİ

TSE: 60831-1/2



Tip1-2



Tip 3-4-5



Agakon Tip Ağır Yük Sanayi Kondansatörleri (400 V)

Sipariş Kodu	kVar	Kasa Tipi	Boyut (mm) L x L1 x D x D1 x H x H1	Çalışma Sıcaklığı	Koli Adedi	Fiyat (TL)
48005	5	Tip 1	280 x 215 x 150 x 180 x 200 x 245	-40°C+70 °C	1	953,00
48010	10	Tip 1	280 x 215 x 150 x 180 x 200 x 245	-40°C+70 °C	1	1.035,00
48012	12,5	Tip 1	280 x 215 x 150 x 180 x 200 x 245	-40°C+70 °C	1	1.194,00
48015	15	Tip 1	280 x 215 x 150 x 180 x 200 x 245	-40°C+70 °C	1	1.360,00
48020	20	Tip 1	280 x 215 x 150 x 180 x 200 x 245	-40°C+70 °C	1	1.630,00
48025	25	Tip 2	325 x 260 x 150 x 180 x 240 x 285	-40°C+70 °C	1	1.870,00
48030	30	Tip 2	325 x 260 x 150 x 180 x 240 x 285	-40°C+70 °C	1	2.265,00
48040	40	Tip 2	325 x 260 x 150 x 180 x 240 x 285	-40°C+70 °C	1	2.864,00
48050	50	Tip 3	415 x 350 x 150 x 180 x 315 x 315	-40°C+70 °C	1	3.368,00
48060	60	Tip 3	415 x 350 x 150 x 180 x 315 x 315	-40°C+70 °C	1	3.830,00
48080	80	Tip 4	415 x 350 x 150 x 180 x 500 x 500	-40°C+70 °C	1	5.230,00
48090	90	Tip 4	415 x 350 x 150 x 180 x 500 x 500	-40°C+70 °C	1	5.590,00
48100	100	Tip 5	415 x 350 x 150 x 180 x 700 x 700	-40°C+70 °C	1	5.976,00
48120	120	Tip 5	415 x 350 x 150 x 180 x 700 x 700	-40°C+70 °C	1	6.514,00

Belirtilen Çalışma Ömrü, 30° C çalışma ortamında 50 Hz için olup Bağıl Nem Oranı % 50 dir.

Agakon Tip Ağır Yük Sanayi Kondansatörleri (525 V)

Sipariş Kodu	kVar	Kasa Tipi	Boyut (mm) L x L1 x D x D1 x H x H1	Çalışma Sıcaklığı	Koli Adedi	Fiyat (TL)
48205	5	Tip 1	280 x 215 x 150 x 180 x 200 x 245	-40 °C +70 °C	1	953,00
48210	10	Tip 1	280 x 215 x 150 x 180 x 200 x 245	-40 °C +70 °C	1	1.035,00
48212	12,5	Tip 1	280 x 215 x 150 x 180 x 200 x 245	-40 °C +70 °C	1	1.194,00
48215	15	Tip 1	280 x 215 x 150 x 180 x 200 x 245	-40 °C +70 °C	1	1.360,00
48220	20	Tip 1	280 x 215 x 150 x 180 x 200 x 245	-40 °C +70 °C	1	1.630,00
48225	25	Tip 2	325 x 260 x 150 x 180 x 240 x 285	-40 °C +70 °C	1	1.870,00
48230	30	Tip 2	325 x 260 x 150 x 180 x 240 x 285	-40 °C +70 °C	1	2.265,00
48240	40	Tip 2	325 x 260 x 150 x 180 x 240 x 285	-40 °C +70 °C	1	2.864,00
48250	50	Tip 3	415 x 350 x 150 x 180 x 315 x 315	-40 °C +70 °C	1	3.368,00
48260	60	Tip 3	415 x 350 x 150 x 180 x 315 x 315	-40 °C +70 °C	1	3.830,00
48280	80	Tip 4	415 x 350 x 150 x 180 x 500 x 500	-40 °C +70 °C	1	5.230,00
48290	90	Tip 4	415 x 350 x 150 x 180 x 500 x 500	-40 °C +70 °C	1	5.590,00
48300	100	Tip 5	415 x 350 x 150 x 180 x 700 x 700	-40 °C +70 °C	1	5.976,00
48320	120	Tip 5	415 x 350 x 150 x 180 x 700 x 700	-40 °C +70 °C	1	6.514,00

Belirtilen Çalışma Ömrü, 30° C çalışma ortamında 50 Hz için olup Bağıl Nem Oranı % 50 dir.

KURU TİP & PASLANMAZ GÖVDE & VERMÜKÜLİT DOLGU TEKNİK ÖZELLİKLERİ

Gerilim	: 220-1000 V Arası
Frekans	: 50-60 Hz
Bağlantı	: 3 Faz (ihtiyaca göre tek faz)
Reaktör	: Reaktör ile kullanılabilir.
Deşarj Dirençleri	: Kapanma halinde 1 dk içerisinde 50 V altına kadar deşarj olabilm.
Uçlar	: M6,8,10 veya 12 civatalı
Topraklanma	: Terminal Plakasına dahil M8 Terminal
Gövde	: Çinko (Elektrolitik Çelik)
Renk	: RAL 7032
Montaj	: 26x12 mm (2delik ile)
Uygulama	: Dahili (isteğe bağlı Harici)
Koruma Sınıfı	: IP 42 (ihtiyaç halinde IP52)
Azami Ortam Sıcaklığı	: IEC 60831 Sınıf D
Asgari Ortam Sıcaklığı	: Dahili Uygulamalarda -25 C Harici Uygulamalarda -40 C

AGAKON AĞIR YÜK SANAYİ TİPİ

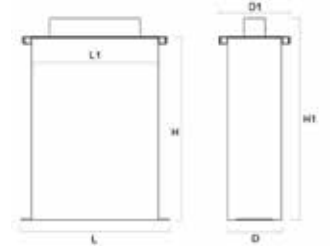
TSE: 60831-1/2



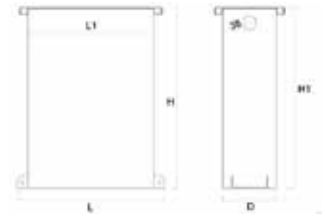
Agakon Tip Ağır Yük Sanayi Kondansatörleri (800 V)

Sipariş Kodu	kVAr	Kasa Tipi	Boyut (mm) L x L1 x D x D1 x H x H1	Çalışma Sıcaklığı	Koli Adedi	Fiyat (TL)
48405	5	Tip 1	280 x 215 x 150 x 180 x 200 x 245	-40 °C +70 °C	1	1.242,00
48410	10	Tip 1	280 x 215 x 150 x 180 x 200 x 245	-40 °C +70 °C	1	1.346,00
48412	12,5	Tip 1	280 x 215 x 150 x 180 x 200 x 245	-40 °C +70 °C	1	1.560,00
48415	15	Tip 1	280 x 215 x 150 x 180 x 200 x 245	-40 °C +70 °C	1	1.781,00
48420	20	Tip 1	280 x 215 x 150 x 180 x 200 x 245	-40 °C +70 °C	1	2.153,00
48425	25	Tip 2	325 x 260 x 150 x 180 x 240 x 285	-40 °C +70 °C	1	2.443,00
48430	30	Tip 2	325 x 260 x 150 x 180 x 240 x 285	-40 °C +70 °C	1	2.954,00
48440	40	Tip 2	325 x 260 x 150 x 180 x 240 x 285	-40 °C +70 °C	1	3.740,00
48450	50	Tip 3	415 x 350 x 150 x 180 x 315 x 315	-40 °C +70 °C	1	4.389,00
48460	60	Tip 3	415 x 350 x 150 x 180 x 315 x 315	-40 °C +70 °C	1	4.968,00
48480	80	Tip 4	415 x 350 x 150 x 180 x 500 x 500	-40 °C +70 °C	1	6.818,00
48490	90	Tip 4	415 x 350 x 150 x 180 x 500 x 500	-40 °C +70 °C	1	7.287,00
48500	100	Tip 5	415 x 350 x 150 x 180 x 700 x 700	-40 °C +70 °C	1	7.784,00
48520	120	Tip 5	415 x 350 x 150 x 180 x 700 x 700	-40 °C +70 °C	1	8.487,00

Belirtilen Çalışma Ömrü, 30° C çalışma ortamında 50 Hz için olup Bağıl Nem Oranı £ % 50 dir.



Tip1-2



Tip 3-4-5

Agakon Tip Ağır Yük Sanayi Kondansatörleri (1000 V)

Sipariş Kodu	kVAr	Kasa Tipi	Boyut (mm) L x L1 x D x D1 x H x H1	Çalışma Sıcaklığı	Koli Adedi	Fiyat (TL)
48605	5	Tip 1	280 x 215 x 150 x 180 x 200 x 245	-40 °C +70 °C	1	1.357,00
48610	10	Tip 1	280 x 215 x 150 x 180 x 200 x 245	-40 °C +70 °C	1	1.461,00
48612	12,5	Tip 1	280 x 215 x 150 x 180 x 200 x 245	-40 °C +70 °C	1	1.675,00
48615	15	Tip 1	280 x 215 x 150 x 180 x 200 x 245	-40 °C +70 °C	1	1.953,00
48620	20	Tip 1	280 x 215 x 150 x 180 x 200 x 245	-40 °C +70 °C	1	2.356,00
48625	25	Tip 2	325 x 260 x 150 x 180 x 240 x 285	-40 °C +70 °C	1	2.673,00
48630	30	Tip 2	325 x 260 x 150 x 180 x 240 x 285	-40 °C +70 °C	1	3.207,00
48640	40	Tip 2	325 x 260 x 150 x 180 x 240 x 285	-40 °C +70 °C	1	3.997,00
48650	50	Tip 3	415 x 350 x 150 x 180 x 315 x 315	-40 °C +70 °C	1	4.992,00
48660	60	Tip 3	415 x 350 x 150 x 180 x 315 x 315	-40 °C +70 °C	1	5.980,00
48680	80	Tip 4	415 x 350 x 150 x 180 x 500 x 500	-40 °C +70 °C	1	7.982,00
48690	90	Tip 4	415 x 350 x 150 x 180 x 500 x 500	-40 °C +70 °C	1	8.970,00
48700	100	Tip 5	415 x 350 x 150 x 180 x 700 x 700	-40 °C +70 °C	1	9.982,00
48720	120	Tip 5	415 x 350 x 150 x 180 x 700 x 700	-40 °C +70 °C	1	11.960,00

Belirtilen Çalışma Ömrü, 30° C çalışma ortamında 50 Hz için olup Bağıl Nem Oranı £ % 50 dir.

Kayıplar

: 380 V ve yukarı gerilim değerleri için
 -0,2 W/kVAR (Deşarj Direnci Bulunmayan)
 -0,5 W/kVAR (Deşarj Dirençleri Dahili Toplam)
 Kapasitans Hassasiyeti : %5 Terminaller arasında 10 sn'de 2,15 Un
 Gerilim Testi : Terminaller arası 10 sn için 3 kW
 Toprak terminaller arası 10 sn için 4 kW

Kapasitans Hassasiyeti Gerilim Testi

Aşırı Yük Dayanımı IEC 60831 Aşırı Gerilim

: Her 24 saatte azami 8 saat için %10
 ve azami 1 dk için %30.

İzin Verilen Azami Akım

: Sürekli çalışma için 1,3 kat.

Deniz Seviyesinden Yükseklik

: Azami 1.000 mt.

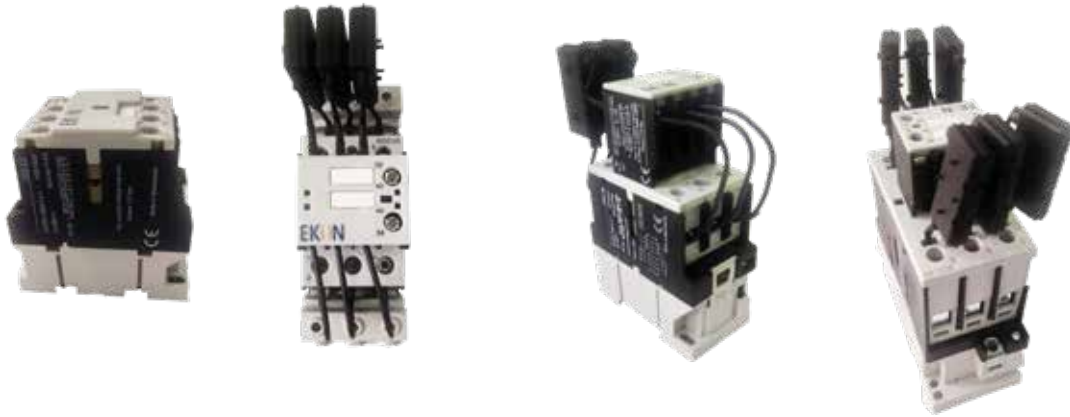
Uyum

: CE

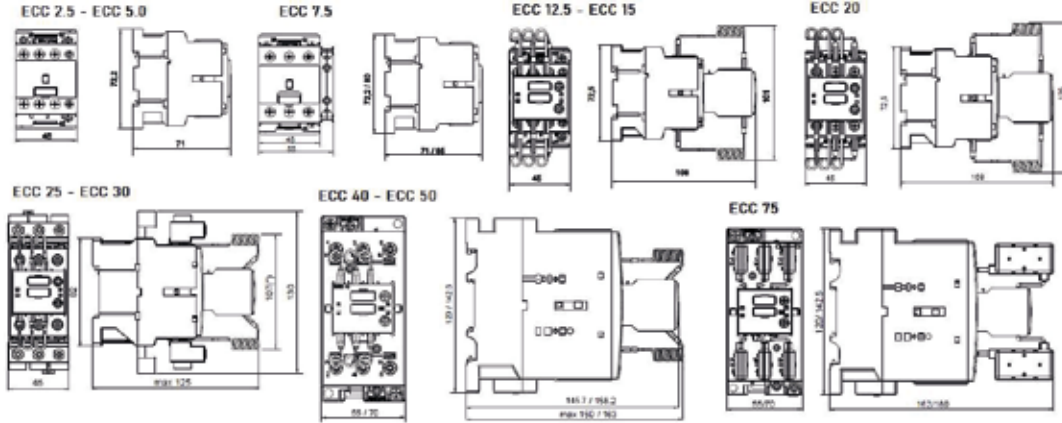


KOMPANZASYON KONTAKTÖRLERİ

Sipariş Kodu	Tipi	Açıklama	GÜÇ (kVAR)	GÜÇ (kVAR)				AKIM 400 VAC	Yardımcı KONTAK	Fiyat (EURO)
				230V	400V	500V	690V			
88002	ECC 2,5 00	Kompanzasyon Kontaktörü	2,5 kVAR	1,4	2,5	3,0	3,7	3,6 A	-	14,75 €
88005	ECC 5,0 00	Kompanzasyon Kontaktörü	5 kVAR	2,0	5,0	5,5	7,5	7,2 A	-	16,00 €
88007	ECC 7,5 00	Kompanzasyon Kontaktörü	7,5 kVAR	4,0	7,5	9,0	11,0	11,0 A	-	23,00 €
88012	ECC 12 11	Kompanzasyon Kontaktörü	12,5 kVAR	6,7	12,5	15,0	18,0	18,0 A	1 NO-1 NC	30,00 €
88015	ECC 15 11	Kompanzasyon Kontaktörü	15 kVAR	8,5	15,0	18,0	22,0	22,0 A	1 NO-1 NC	33,00 €
88020	ECC 20 10	Kompanzasyon Kontaktörü	20 kVAR	11,0	20,0	24,0	29,0	29,0 A	1 NO	38,00 €
88025	ECC 25 10	Kompanzasyon Kontaktörü	25 kVAR	14,0	25,0	30,0	35,0	36,0 A	1 NO	44,00 €
88030	ECC 30 10	Kompanzasyon Kontaktörü	30 kVAR	20,0	30,0	35,0	40,0	44,0 A	1 NO	63,00 €
88040	ECC 40 10	Kompanzasyon Kontaktörü	40 kVAR	25,0	40,0	50,0	58,0	58,0 A	1 NO	79,00 €
88050	ECC 50 10	Kompanzasyon Kontaktörü	50 kVAR	29,0	50,0	60,0	70,0	72,0 A	1 NO	97,00 €
88075	ECC 75 10	Kompanzasyon Kontaktörü	75 kVAR	38,0	75,0	80,0	105,0	108,0 A	1 NO	151,00 €



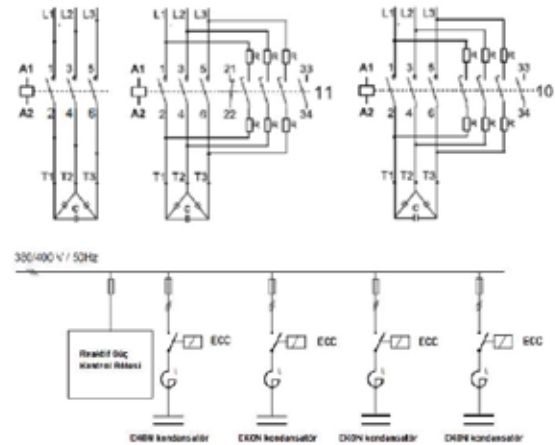
YENİ NESİL KOMPANZASYON KONTAKTÖRLERİMİZ



KONTAKTÖR TEKNİK VERİLERİ

AC-Üç utilization category For switching three-phase capacitors Capacitor rating at operating voltage 50 Hz	kVA			k (A)	Auxiliary contacts		Type	Height
	230 V kVA	400/480 V kVA	690 V kVA		NO	NC		
1,4	2,5	3,7	3,6	0	0	ECC 2.5 00	0,24	
2,8	5	7,5	7,2	0	0	ECC 5 00	0,25	
4	7,5	11	11	0	0	ECC 7.5 00	0,27	
6,7	12,5	18	18	1	1	ECC 12 11	0,320	
8,5	15	22	22	1	1	ECC 15 11	0,325	
11	20	30	20	1	0	ECC 20 10	0,333	
14	25	35	34	1	0	ECC 25 10	0,320	
20	30	40	44	1	0	ECC 30 10	0,325	
25	40	50	50	1	0	ECC 40 10	0,343	
29	50	70	72	1	0	ECC 50 10	0,345	
30	75	105	108	1	0	ECC 75 10	1,02	

Note:
Maximum permissible peak current $I \leq 100$ times the nominal rms current of the switched capacitor



DEŞARJ ÜNİTELERİ



Sipariş Kodu	kVAr	Boyut (mm)	Gerilim	Açıklama	Fiyat (TL)
90650	50	50x73x110	110-700	Plastik Kutulu Deşarj Ünitesi	195,00
90550	50	50x73x110	110-500	Alüminyum Tüp Kutulu Deşarj Ünitesi	195,00
90850	50	50x73x110	110-800	Alüminyum Tüp Kutulu Deşarj Ünitesi	250,00
91250	50	50x73x110	110-1200	Alüminyum Tüp Kutulu Deşarj Ünitesi	305,00
91860	100	50x73x110	110-800	Alüminyum Tüp Kutulu Deşarj Ünitesi	325,00
91950	50	50x73x110	110-800	Alüminyum Soğutuculu Kutulu Deşarj Ünitesi	250,00

TCR (Thyristor Controlled Reactor) ENDÜKTİF YÜK SÜRÜCÜ

Sipariş Kodu	Reaktif Yük kVAR	AG/OG	RS 485	Termal Kontrol	Fan	Bağlantı Algılama	Manuel Load (yük)	Kullanıldığı SVC	Birim Fiyat (euro)
ES- 5 kVAR	3 x1,66	AG / OG		✓	-	✓	Var / Röle Destekli	+TCR Modelleri	115,00 €
ES- 10 kVAR	3 x 3,33	AG / OG		✓	-	✓	Var / Röle Destekli	+TCR Modelleri	140,00 €
ES- 30 kVAR	3 x 10	AG / OG		✓	-	✓	Var / Röle Destekli	+TCR Modelleri	304,00 €
ES- 50 kVAR	3 x 16,6	AG / OG		✓	✓	✓	Var / Röle Destekli	+TCR Modelleri	363,00 €

TSC (Thyristor Switched Capacitor) KAPASİTİF KONTAKTÖR



Sipariş Kodu	Reaktif Yük kVAR	AG/OG	RS 485	Termal Kontrol	Fan	Bağlantı Algılama	Manuel Load (yük)	Kullanıldığı SVC	Birim Fiyat (EURO)
TSCM-15	3 x 5-15	AG / OG	Ops.	✓	-	✓	Var / Röle Destekli	+TCR Modelleri	312,25 €
TSCM-30	3 x 10-30	AG / OG	Ops.	✓	✓	✓	Var / Röle Destekli	+TCR Modelleri	346,70 €
TSC - 7,5	3P 7,5	AG / OG	Ops.	✓	-	✓	Var / Röle Destekli	+TCR Modelleri	115,00 €
TSC-12,5	3P 12,5	AG / OG	Ops.	✓	-	✓	Var / Röle Destekli	+TCR Modelleri	208,30 €
TSC-25	3P 25	AG / OG	Ops.	✓	-	✓	Var / Röle Destekli	+TCR Modelleri	272,30 €
TSC-50	3P 50	AG / OG	Ops.	✓	-	✓	Var / Röle Destekli	+TCR Modelleri	320,00 €
TSC-75	3P 75	AG / OG	Ops.	✓	✓	✓	Var / Röle Destekli	+TCR Modelleri	413,40 €
TSC-100	3P 100	AG / OG	Ops.	✓	✓	✓	Var / Röle Destekli	+TCR Modelleri	560,00 €

HARMONİK FİLTRELER

MONOFAZE HARMONİK FİLTRELER (REAKTÖR ORANI %7)

Sipariş Kodu	Kondansatör Gücü kVAr	Endüktans mH	Kademe Etkin Gücü kVAr	Genişlik mm	Yükseklik mm	Derinlik mm	Ağırlık kg	I sistem A	Bara Gerilimi V	Kondansatör Gerilimi V	Rezonans Frekansı Hz	P Faktörü	Birim Fiyat (EURO)
80204	0,40	31,67	0,40	84	90	50	1,73	1,15	230	250	189	7%	17,75 €
80205	0,55	23,03	0,50	84	90	50	2,39	2,31	230	250	189	7%	26,75 €
80208	0,83	15,26	0,83	84	95	50	3,60	2,58	230	250	189	7%	32,76 €
80210	1,00	11,52	1,10	84	95	50	4,78	3,86	230	250	189	7%	38,25 €
80215	1,50	7,92	1,60	84	95	60	6,95	4,63	230	250	189	7%	46,42 €
80220	2,00	6,33	2,10	84	95	80	9,13	5,15	230	250	189	7%	49,15 €
80225	2,50	4,69	2,45	84	95	100	11,52	6,44	230	250	189	7%	54,62 €
80230	3,00	3,84	3,20	84	95	105	13,91	6,95	230	250	189	7%	57,35 €
80240	4,00	2,94	4,30	120	120	85	16,69	7,72	230	250	189	7%	87,40 €
80250	5,00	2,39	5,40	120	120	90	24,48	9,27	230	250	189	7%	90,10 €
80275	7,50	1,58	8,10	120	120	100	35,11	11,60	230	250	189	7%	120,15 €
80300	10,00	1,15	10,70	133	130	75	46,80	12,80	230	250	189	7%	155,65 €

* %5,67 ve %14 için lütfen fiyat isteyiniz.



TRİFAZE HARMONİK FİLTRELER (REAKTÖR ORANI %7)

Sipariş Kodu	Kondansatör Gücü kVAr	Endüktans mH	Kademe Etkin Gücü kVAr	Genişlik mm	Yükseklik mm	Derinlik mm	Ağırlık kg	I sistem A	Bara Gerilimi V	Kondansatör Gerilimi V	Rezonans Frekansı Hz	P Faktörü	Birim Fiyat (EURO)
82005	0,50	95,81	0,40	120	120	50	4,00	0,57	400	440	189	7%	64,71 €
82010	1,00	45,09	0,85	120	120	50	4,50	1,22	400	440	189	7%	70,45 €
82015	1,50	28,48	1,30	120	120	60	4,60	1,87	400	440	189	7%	73,72 €
82020	2,00	22,02	1,75	120	120	60	4,70	2,51	400	440	189	7%	81,95 €
82025	2,50	18,25	2,10	150	150	65	5,00	3,03	400	440	189	7%	83,28 €
82030	3,00	14,30	2,60	150	150	65	5,20	3,78	400	440	189	7%	87,38 €
82035	3,50	12,77	3,00	150	150	65	5,50	4,33	400	440	189	7%	92,84 €
82040	4,00	11,01	3,50	150	150	65	5,60	5,02	400	440	189	7%	118,77 €
82045	4,50	10,08	3,80	150	180	30	5,80	5,45	400	440	189	7%	121,50 €
82050	5,00	9,01	4,25	150	180	30	6,00	6,13	400	440	189	7%	125,60 €
82062	6,25	7,23	5,30	150	180	30	7,00	7,65	400	440	189	7%	128,35 €
82075	7,50	6,00	6,35	150	180	40	7,50	9,16	400	440	189	7%	131,10 €
82100	10,00	4,45	8,60	150	180	50	9,00	12,41	400	440	189	7%	139,25 €
82125	12,50	3,65	10,50	150	180	75	9,40	15,15	400	440	189	7%	150,18 €
82150	15,00	2,99	12,80	220	240	40	9,75	18,47	400	440	189	7%	221,15 €
82200	20,00	2,19	17,50	200	180	50	10,00	25,28	400	440	189	7%	232,08 €
82250	25,00	1,80	21,25	230	220	60	14,00	30,61	400	440	189	7%	237,55 €
82300	30,00	1,50	25,50	250	220	75	16,00	36,80	400	440	189	7%	240,25 €
82400	40,00	1,12	34,00	250	300	50	17,00	49,00	400	440	189	7%	251,20 €
82500	50,00	0,90	42,50	300	250	60	23,00	61,34	400	440	189	7%	273,50 €
82600	60,00	0,75	51,00	300	250	80	26,00	73,60	400	440	189	7%	374,10 €
82700	70,00	0,62	60,00	270	300	90	35,00	86,00	400	440	189	7%	509,80 €
82750	75,00	0,59	64,00	270	300	100	39,00	92,00	400	440	189	7%	518,75 €
82800	80,00	0,56	68,00	270	300	100	41,00	98,00	400	440	189	7%	526,95 €
83000	100,00	0,41	85,00	270	300	120	45,00	122,00	400	440	189	7%	584,50 €

* %5,67 ve %14 için lütfen fiyat isteyiniz.



ŞÖNT REAKTÖRLER

MONOFAZE ŞÖNT REAKTÖRLER

Sipariş Kodu	Güç kVAr	Kondansatör Gerilimi V	Genişlik mm	Yükseklik mm	Derinlik mm	Terminal	Birim Fiyat (euro)
84001	0,10	230	85	90	80	Klm.2,5 mm ²	62,80 €
84002	0,20	230	85	90	100	Klm.2,5 mm ²	64,20 €
84003	0,30	230	95	100	100	Klm.2,5 mm ²	65,55 €
84004	0,40	230	95	100	110	Klm.2,5 mm ²	66,90 €
84005	0,50	230	110	120	110	Klm.2,5 mm ²	68,28 €
84006	0,60	230	120	120	110	Klm.2,5 mm ²	73,05 €
84007	0,70	230	120	120	120	Klm.2,5 mm ²	78,40 €
84008	0,80	230	120	120	125	Klm.2,5 mm ²	82,60 €
84009	0,90	230	120	120	130	Klm.2,5 mm ²	84,65 €
84010	1,00	230	140	140	125	Klm.4,0 mm ²	87,40 €
84011	1,10	230	140	140	130	Klm.4,0 mm ²	88,10 €
84012	1,20	230	150	150	130	Klm.4,0 mm ²	88,75 €
84013	1,30	230	150	150	130	Klm.4,0 mm ²	89,40 €
84014	1,40	230	150	150	140	Klm.4,0 mm ²	89,77 €
84015	1,50	230	150	150	145	Klm.4,0 mm ²	90,12 €
84017	1,75	230	150	150	150	Klm.4,0 mm ²	114,70 €
84020	2,00	230	150	150	160	Klm.4,0 mm ²	144,00 €
84025	2,50	230	170	170	160	Klm.10,0 mm ²	158,35 €
84030	3,00	230	170	170	170	Klm.10,0 mm ²	172,04 €
84035	3,50	230	200	200	170	Klm.10,0 mm ²	189,85 €
84040	4,00	230	200	200	180	Klm.10,0 mm ²	207,55 €
84045	4,50	230	200	200	190	Klm.10,0 mm ²	225,25 €
84050	5,00	230	200	200	200	Klm.10,0 mm ²	243,00 €
84060	6,00	230	250	250	200	Klm.10,0 mm ²	262,50 €
84070	7,00	230	250	250	200	Klm.10,0 mm ²	331,90 €
84080	8,00	230	250	250	210	Klm.10,0 mm ²	350,60 €
84090	9,00	230	250	250	220	Klm.10,0 mm ²	379,80 €
84100	10,00	230	250	250	230	Klm.25,0 mm ²	393,15 €

MONOFAZE KADEMELİ ŞÖNT REAKTÖRLER

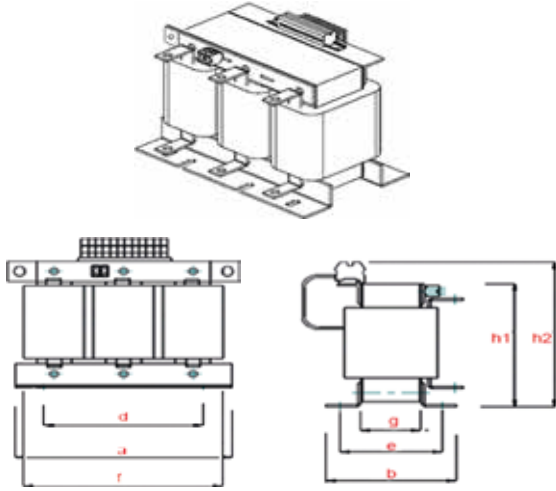
Sipariş Kodu	Güç kVAr	Akım A	Genişlik mm	Yükseklik mm	Derinlik mm	Ağırlık kg	Terminal	Birim Fiyat (EURO)
84107	0,25-0,5-0,75	1,08-3,26	120	120	100	4,5	Klm.4,0 mm ²	135,00 €
84110	0,25-0,5-0,75-1	1,08-4,34	150	130	100	8,5	Klm.4,0 mm ²	165,00 €
84115	0,5-1-1,5	2,17-6,52	150	145	100	11	Klm.4,0 mm ²	180,00 €

TRİFAZE ŞÖNT REAKTÖRLER

Sipariş Kodu	Güç kVAr	Akım A	Genişlik mm	Yükseklik mm	Derinlik mm	Ağırlık kg	Terminal	Birim Fiyat (USD)
84205	0,50	0,72	180	180	65	5,00	Klm.4 mm ²	76,45 €
84210	1,00	1,45	180	180	65	7,10	Klm.4 mm ²	112,00 €
84215	1,50	2,17	180	180	65	7,90	Klm.4 mm ²	152,90 €
84220	2,00	2,90	180	180	70	9,30	Klm.10 mm ²	174,75 €
84225	2,50	3,62	180	180	80	11,70	Klm.10 mm ²	177,50 €
84230	3,00	4,32	180	180	90	13,10	Klm.10 mm ²	267,60 €
84235	3,50	5,05	180	180	105	15,50	Klm.10 mm ²	299,50 €
84240	4,00	5,78	180	180	105	16,10	Klm.10 mm ²	316,70 €
84245	4,50	6,50	240	240	80	17,30	Klm.10 mm ²	318,55 €
84250	5,00	7,22	240	240	80	18,10	Klm.10 mm ²	319,50 €
84260	6,00	8,67	240	240	90	21,10	Klm.10 mm ²	398,60 €
84275	7,50	10,83	240	240	100	24,60	Klm.10 mm ²	404,10 €
84300	10,00	14,45	300	300	130	41,80	Klm.16 mm ²	589,75 €
84325	12,50	17,34	300	300	150	50,80	Klm.16 mm ²	723,50 €
84350	15,00	21,60	360	360	130	53,90	Klm.25 mm ²	802,70 €
84400	20,00	29,10	360	360	160	73,70	Klm.35 mm ²	876,40 €
84450	25,00	36,20	420	420	150	79,50	Klm.35 mm ²	1.109,00 €
84500	30,00	44,10	420	420	160	84,70	Klm.50 mm ²	1.505,00 €
84600	40,00	58,20	420	420	190	114,50	Klm.50 mm ²	1.910,00 €
84700	50,00	73,10	480	480	180	132,50	Klm.70 mm ²	2.255,00 €

HARMONİK FİLTRELER VE ŞÖNT REAKTÖRLER TEKNİK BİLGİ

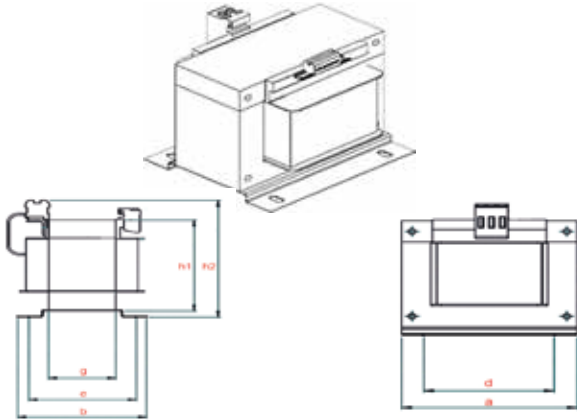
400VAC TRİFAZE HARMONİK REAKTÖR 189Hz P%7



Stok No	Güç	Akım	a	b	d	e	f	g	h1	h2	Ağırlık Kg
82005	0,5	0,75	120	70	65	40	100	20	100	120	1,6
82010	1	1,45	120	70	65	40	100	20	100	120	1,82
82015	1,5	2,17	120	70	65	40	100	20	100	120	1,9
82025	2,5	3,61	120	70	65	50	100	30	100	120	2,5
82035	3,5	5,05	190	110	90	75	160	35	150	210	4,8
82050	5	7,23	190	110	90	75	160	35	150	210	5,34
82062	6,25	9	190	110	90	75	160	35	150	210	5,5
82075	7,5	10,8	190	120	90	80	160	40	150	210	6,62
82100	10	14,3	200	130	90	90	160	50	150	210	8,1
82125	12,5	18	190	160	90	115	160	75	150	210	11,58
82150	15	21,7	260	140	145	90	220	40	200	260	11,84
82200	20	28,9	260	150	145	100	220	60	200	260	16,86
82250	25	36,1	270	160	145	115	220	70	200	220	20,32
82300	30	43,3	270	160	145	115	220	70	200	200	20,32
82400	40	58	310	170	220	110	250	60	240	245	24,9
82500	50	72,3	310	170	220	110	250	60	240	245	24,9
82600	60	87	310	180	220	120	250	70	240	245	28,1
82750	75	108	330	210	220	145	270	90	240	245	39,1
82300	100	145	330	240	220	165	270	120	240	245	51,6

- * 25kVA a kadar phoenix contact yada klemsan ray klemensli , 25 kVA ve üstü Alüminyum folyo sargılı, Bakır Baralı, Bara ile Alüminyum bağlantı şekli soğuk pres ile (tig kaynağı yada perçin ile değil)
- * Bobinlerin sarıldığı plastik karkas %30 cam takviyeli 150C ısıya dayanıklı, kullanılan izolasyon malzemesi , sargıların araları dahil (sadece son kat değil) Sertifikalı 3 katmanlı DMD malzeme ile sarılı 155C izolasyonlu
- * Tam yükte çalışma prensibindeki kg larda ve ölçülerde , 55 - 65 C çalışma ısısına sahip
- * 120 C Alman Termik marka sapma hassasiyeti %1 Termostatlı, Bağlantı ayakları köşebent değil DIN Normlarında 3-4 farklı bağlantı deliği bulunan galvanizli sac.

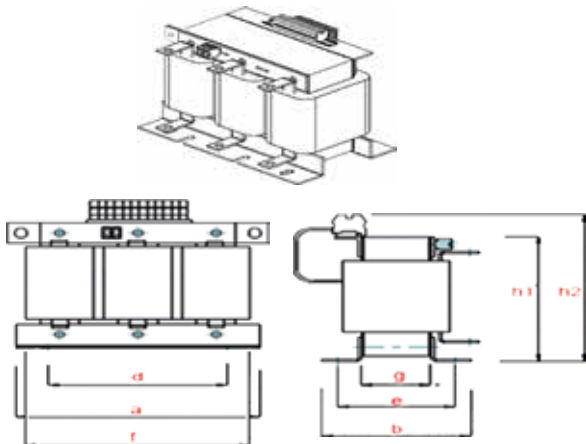
230 VAC MONOFAZE ŞÖNT REAKTÖR



Stok No	Güç	a	b	d	e	g	h1	h2	Ağırlık Kg
84001	0,1	120	100	99	67	42	100	100	3
84002	0,2	120	100	99	67	42	100	100	3,4
84003	0,3	120	100	99	67	42	100	100	3,5
84005	0,5	120	110	99	76	50	100	100	3,7
84010	1	150	130	125	94	66	125	130	7,3
84015	1,5	150	150	125	110	70	125	130	8,4
84020	2	195	140	160	120	70	160	170	12,3
84025	2,5	195	140	160	120	70	160	170	12,9
84030	3	195	160	160	185	82	160	170	14,8
84050	5	195	210	160	185	150	160	170	26,8
84070	7	195	240	160	220	180	160	170	30
84100	10	300	330	225	165	112	250	300	58,5

- * 3kVA a kadar EI Bobinli ,5kVA ve Üstü UI Bobinli olara imal edilmektedir. * Bobinlerin sarıldığı plastik karkas %30 cam takviyeli 150C ısıya dayanıklı, kullanılan izolasyon malzemesi , sargıların araları dahil (sadece son kat değil) Sertifikalı 3 katmanlı DMD malzeme ile sarılı 155C izolasyonlu. Tam yükte çalışma prensibindeki kg larda ve ölçülerde , 55 - 65 C çalışma ısısına sahip * 120 C Alman Termik marka sapma hassasiyeti %1 Termostatlı, Bağlantı ayakları köşebent değil DIN Normlarında 3-4 farklı bağlantı deliği bulunan galvanizli sac.

400VAC TRİFAZE ŞÖNT REAKTÖR



Stok No	Güç	Akım	a	b	d	e	f	g	h1	h2	Ağırlık Kg
84205	0,5	0,72	150	80	85	55	125	24	125	150	3,7
84210	1	1,45	190	120	90	90	160	50	150	200	7,3
84215	1,5	2,17	190	140	90	100	160	60	150	200	9,7
84220	2	2,89	190	150	90	115	160	75	150	200	11,85
84225	2,5	3,61	270	130	145	80	220	40	200	260	12,6
84230	3	4,36	270	150	145	90	220	50	200	260	14
84250	5	7,23	300	140	220	100	250	50	250	310	22,3
84275	7,5	10,8	300	175	220	121	250	68	250	310	31,28
84300	10	14,3	360	190	273	121	300	70	300	370	45,5
84325	12,5	18	360	210	273	130	300	80	300	370	51,2
84350	15	21,7	360	230	273	145	300	90	300	380	59,78
84400	20	28,9	520	290	285	155	430	77	406	550	105
84450	25	36,1	540	310	285	164	430	86	406	550	115
84500	30	43,3	560	350	285	185	430	136	406	550	145
84600	40	57	707	450	340	190	480	105	570	700	160
84700	50	72,3	700	470	340	220	480	135	570	700	200

- * Bobinlerin sarıldığı plastik karkas %30 cam takviyeli 150C ısıya dayanıklı, kullanılan izolasyon malzemesi , sargıların araları dahil (sadece son kat değil) Sertifikalı 3 katmanlı DMD malzeme ile sarılı 155C izolasyonlu,
- * Tam yükte çalışma prensibindeki kg larda ve ölçülerde , 55 - 65 C çalışma ısısına sahip *120 C Alman Termik marka sapma hassasiyeti %1 Termostatlı, Bağlantı ayakları köşebent değil DIN Normlarında 3-4 farklı bağlantı deliği bulunan galvanizli sac.

HARMONİK FİLTRE KONDANSATÖR SEÇİM TABLOSU

400VAC MONOFAZE HARMONİK REAKTÖR 189Hz P%7

Stok No	Güç kVAr	Akım A	400 V Kondansatör Değeri kVAr	415 V Kondansatör Değeri kVAr	440 V Kondansatör Değeri kVAr	480 V Kondansatör Değeri kVAr	525 V Kondansatör Değeri kVAr	690V Kondansatör Değeri kVAr
HR-0,5-07	0,5	0,75	0,50	0,50	0,60	0,70	0,80	1,40
HR-1-07	1	1,45	0,90	1,00	1,10	1,30	1,60	2,80
HR-1,5-07	1,5	2,17	1,40	1,50	1,70	2,00	2,40	4,20
HR-2,5-07	2,5	3,61	2,30	2,50	2,80	3,30	4,00	6,90
HR-3,5-07	3,5	5,05	3,30	3,50	3,90	4,70	5,60	9,70
HR-5-07	5	7,23	4,70	5,00	5,60	6,70	8,00	13,80
HR-6,25-07	6,25	9	5,80	6,30	7,00	8,40	10,00	17,30
HR-7,5-07	7,5	10,8	7,00	7,50	8,40	10,00	12,00	20,80
HR-10-07	10	14,3	9,30	10,00	11,30	13,40	16,00	27,70
HR-12,5-07	12,5	18	11,60	12,50	14,10	16,70	20,00	34,60
HR-15-07	15	21,7	14,00	15,00	16,90	20,10	24,00	41,50
HR-20-07	20	28,9	18,60	20,00	22,50	26,80	32,00	55,30
HR-25-07	25	36,1	23,30	25,00	28,10	33,50	40,10	69,20
HR-30-07	30	43,3	27,90	30,00	33,80	40,20	48,10	83,00
HR-40-07	40	58	37,20	40,00	45,00	53,60	64,10	110,70
HR-50-07	50	72,3	46,50	50,00	56,30	67,00	80,10	138,40
HR-60-07	60	87	55,80	60,00	67,50	80,40	96,10	166,00
HR-75-07	75	108	69,80	75,00	84,40	100,40	120,20	207,60
HR-100-07	100	145	93,00	100,00	112,50	133,94	160,20	276,70

400 VAC HARMONİK REAKTÖR 210Hz P%5,67

Stok No	Güç kVAr	Akım A	400 V Kondansatör Değeri kVAr	415 V Kondansatör Değeri kVAr	440 V Kondansatör Değeri kVAr	480 V Kondansatör Değeri kVAr	525 V Kondansatör Değeri kVAr	690V Kondansatör Değeri kVAr
HR-0,5-07	0,5	0,75	0,50	0,50	0,60	0,70	0,80	1,40
HR-1-07	1	1,45	0,90	1,00	1,10	1,40	1,60	2,80
HR-1,5-07	1,5	2,17	1,40	1,50	1,70	2,00	2,40	4,20
HR-2,5-07	2,5	3,61	2,40	2,50	2,90	3,40	4,10	7,00
HR-3,5-07	3,5	5,05	3,30	3,60	4,00	4,80	5,70	9,80
HR-5-07	5	7,23	4,70	5,10	5,70	6,80	8,10	14,00
HR-6,25-07	6,25	9	5,90	6,30	7,10	8,50	10,20	17,50
HR-7,5-07	7,5	10,8	7,10	7,60	8,60	10,20	12,20	21,10
HR-10-07	10	14,3	9,40	10,20	11,40	13,60	16,30	28,10
HR-12,5-07	12,5	18	11,80	12,70	14,30	17,00	20,30	35,10
HR-15-07	15	21,7	14,10	15,20	17,10	20,40	24,40	42,10
HR-20-07	20	28,9	18,90	20,30	22,80	27,20	32,50	56,10
HR-25-07	25	36,1	23,60	25,40	28,50	34,00	40,60	70,20
HR-30-07	30	43,3	28,30	30,50	34,20	40,80	48,80	84,20
HR-40-07	40	58	37,70	40,60	45,70	54,30	65,00	112,30
HR-50-07	50	72,3	47,20	50,80	57,10	67,90	81,30	140,30
HR-60-07	60	87	56,60	60,90	68,50	81,50	97,50	168,40
HR-75-07	75	108	70,70	76,20	85,60	101,90	121,90	210,50
HR-100-07	100	145	94,30	101,50	114,10	135,80	162,50	280,70

ALTERNATİF AKIM DAİMİ DEVRE MOTOR ve AYDINLATMA KONDANSATÖRLERİ

TSE: 60252-1 / 61048

250 V / 400 V - KABLOLU

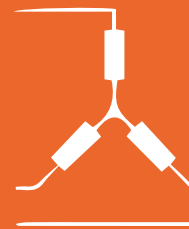


Kapasite μF	Boyut (cm)	K Adedi	Akım (A)	250V		400V	
				Sipariş Kodu	Fiyat (TL)	Sipariş Kodu	Fiyat (TL)
2	25x65	75	0,25	45020	13,44	46020	13,44
2,5	25x65	75	0,31	45025	14,04	46025	14,04
3	25x65	75	0,38	45030	14,04	46030	14,04
3,5	25x65	75	0,44	45035	15,72	46035	15,72
4	25x65	75	0,50	45040	15,72	46040	15,72
4,5	25x65	75	0,57	45045	16,80	46045	16,80
5	25x65	75	0,63	45050	16,80	46050	16,80
6	25x65	75	0,75	45060	18,36	46060	18,36
7	25x65	75	0,88	45070	19,68	46070	19,68
7,5	25x65	75	0,94	45075	20,28	46075	20,28
8	25x65	75	1,00	45080	21,12	46080	21,12
9	25x65	75	1,13	45090	21,96	46090	21,96
10	25x65	35	1,26	45100	22,68	46100	22,68
12	32x65	35	1,51	45120	24,48	46120	24,48
12,5	32x65	35	1,57	45125	25,92	46125	25,92
15	32x65	35	1,88	45150	27,84	46150	27,84
16	32x65	35	2,01	45160	29,64	46160	29,64
18	32x65	35	2,26	45180	31,44	46180	31,44
20	36x65	35	2,51	45200	33,24	46200	33,24
25	36x65	32	3,14	45250	35,52	46250	35,52
30	36x90	32	3,77	45300	40,08	46300	40,08
35	36x90	32	4,40	45350	45,00	46350	45,00
40	36x90	32	5,02	45400	48,72	46400	48,72
45	46x90	18	5,65	45450	53,64	46450	53,64
50	46x90	18	6,28	45500	59,52	46500	59,52
60	46x90	18	7,54	45600	69,00	46600	69,00
65	46x90	18	8,16	45650	76,56	46650	76,56
80	53x120	10	10,05	45800	89,16	46800	89,16
100	53x120	10	12,56	45895	124,80	46895	124,80
120	63x120	10	15,07	45897	150,84	46897	150,84

Motor Daimi Devre Kondansatörleri

Monofaze ve trifaze motorlarda hem kalkış hem de kompanzasyon için kullanıldığı gibi; trifaze motorların monofaze şebekede kullanılmasına olanak sağlarlar.

Önemli Kullanım Alanları;
Çamaşır - Bulaşık Makinesi Üreticileri
Klima Üreticileri
Dikiş Makinesi Üreticileri
Kesintisiz Güç Kaynağı Üreticileri
Küçük ev aletleri üreticileri vb.



ALTERNATİF AKIM DAİMİ DEVRE MOTOR ve AYDINLATMA KONDANSATÖRLERİ

TSE: 60252-1 / 61048

250 V / 400 V - TERMİNALLİ



Kapasite μF	Boyut (cm)	Koli Adedi	250V		400V	
			Sipariş Kodu	Fiyat (TL)	Sipariş Kodu	Fiyat (TL)
2	25x65	40	45021	13,44	46021	13,44
2,5	25x65	40	45026	14,04	46026	14,04
3	25x65	40	45031	14,04	46031	14,04
3,5	25x65	40	45036	15,72	46036	15,72
4	25x65	40	45041	15,72	46041	15,72
4,5	25x65	40	45046	16,80	46046	16,80
5	25x65	40	45051	16,80	46051	16,80
6	25x65	40	45061	18,36	46061	18,36
7	25x65	30	45071	19,68	46071	19,68
7,5	25x65	30	45076	20,28	46076	20,28
8	25x65	30	45081	21,12	46081	21,12
9	25x65	30	45091	21,96	46091	21,96
10	25x65	30	45101	22,68	46101	22,68
12	32x65	20	45121	24,48	46121	24,48
12,5	32x65	20	45126	25,92	46126	25,92
15	32x65	20	45151	27,84	46151	27,84
16	32x65	20	45161	29,64	46161	29,64
18	32x65	20	45181	31,44	46181	31,44
20	36x65	20	45201	33,24	46201	33,24
25	36x65	15	45251	35,52	46251	35,52
30	36x65	15	45301	40,08	46301	40,08
35	36x90	15	45351	45,00	46351	45,00
40	36x90	15	45401	48,72	46401	48,72
45	46x90	10	45451	53,64	46451	53,64
50	46x90	10	45501	59,52	46501	59,52
60	46x90	10	45601	69,00	46601	69,00
65	46x90	10	45651	76,56	46651	76,56
80	53x120	10	45801	89,16	46801	89,16
100	53x120	10	45896	124,80	46896	124,80
120	63x120	10	45898	150,84	46898	150,84

Aydınlatma Kondansatörleri
Floresan, neon, civa ve sodyum buharlı lamba balastlarının
kompanzasyonunda kullanılır.

Önemli tüketiciler:
-Armatür üreticileri,
-Türkiye Elektrik Kurumu

KLİMA KONDANSATÖRLERİ

TSE: 60252-1 / 61048

370 - 400 VAC 2,3,4 SOKET / PİN



Kapasite μF	Boyut $\emptyset \times \text{Boy}(\text{mm})$	Gerilim (V)	Çalışma Sıcaklığı	Çalışma Frekansı	Koli Adedi	Sipariş Kodu	Fiyat (TL)
25+1,5		370-400	-25 °C.....+80 °C	50 - 60 Hz	40	625015	47,00
25+2,5		370-400	-25 °C.....+80 °C	50 - 60 Hz	40	625025	48,00
25+5		370-400	-25 °C.....+80 °C	50 - 60 Hz	40	625050	50,00
25+10		370-400	-25 °C.....+80 °C	50 - 60 Hz	40	625100	52,00
30+0,9		370-400	-25 °C.....+80 °C	50 - 60 Hz	40	630009	50,00
30+1,5		370-400	-25 °C.....+80 °C	50 - 60 Hz	40	630015	52,00
30+6		370-400	-25 °C.....+80 °C	50 - 60 Hz	40	630060	55,00
35+1,5		370-400	-25 °C.....+80 °C	50 - 60 Hz	40	635015	56,00
35+2,5		370-400	-25 °C.....+80 °C	50 - 60 Hz	30	635025	57,00
35+6		370-400	-25 °C.....+80 °C	50 - 60 Hz	30	635060	59,00
40+1,5		370-400	-25 °C.....+80 °C	50 - 60 Hz	30	640015	61,00
40+2,5		370-400	-25 °C.....+80 °C	50 - 60 Hz	30	640025	63,00
40+5		370-400	-25 °C.....+80 °C	50 - 60 Hz	30	640050	66,00
45+1,5		370-400	-25 °C.....+80 °C	50 - 60 Hz	20	645015	68,00
45+5		370-400	-25 °C.....+80 °C	50 - 60 Hz	20	645050	71,50
45+6		370-400	-25 °C.....+80 °C	50 - 60 Hz	20	645060	72,50
45+10		370-400	-25 °C.....+80 °C	50 - 60 Hz	20	645100	77,00
50+1,5		370-400	-25 °C.....+80 °C	50 - 60 Hz	20	650015	72,00
50+3		370-400	-25 °C.....+80 °C	50 - 60 Hz	20	650030	74,00
50+5		370-400	-25 °C.....+80 °C	50 - 60 Hz	15	650050	77,00
50+6		370-400	-25 °C.....+80 °C	50 - 60 Hz	15	650060	77,00
50+10		370-400	-25 °C.....+80 °C	50 - 60 Hz	15	650100	79,00
55+5		370-400	-25 °C.....+80 °C	50 - 60 Hz	15	655050	79,50
55+6		370-400	-25 °C.....+80 °C	50 - 60 Hz	10	655060	80,00
60+3		370-400	-25 °C.....+80 °C	50 - 60 Hz	10	660030	83,00
60+10		370-400	-25 °C.....+80 °C	50 - 60 Hz	10	660100	85,00

ELEKTROLİK İLK HAREKET KONDANSATÖRLERİ

TS 1056 - 2 / EN 60252 - 2

220-250 VAC 50/60 Hz



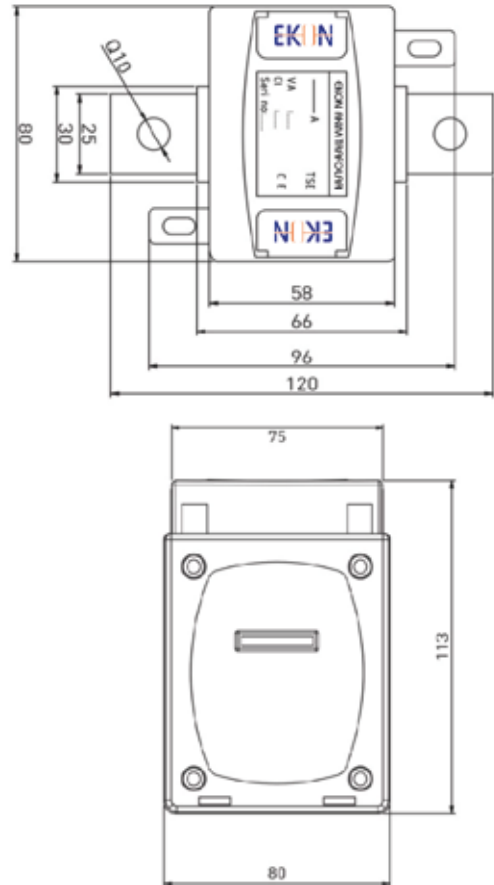
Kapasite μF	Boyut $\emptyset \times \text{Boy}(\text{mm})$		Gerilim (V AC)	Çalışma Sıcaklığı	Çalışma Frekansı	Koli Adedi	Sipariş Kodu		Fiyat (euro)
	220V	250V					220V	250V	
43-53	36,50x85,72	36,50x85,72	220-250	-25 °C.....+65°C	50 - 60 Hz	50	E043053	H043053	4,14 €
53-64	36,50x85,72	36,50x85,72	220-250	-25 °C.....+65°C	50 - 60 Hz	50	E053064	H053064	4,69 €
64-77	36,50x85,72	36,50x85,72	220-250	-25 °C.....+65°C	50 - 60 Hz	50	E064077	H064077	5,42 €
72-88	36,50x85,72	36,50x85,72	220-250	-25 °C.....+65°C	50 - 60 Hz	50	E072088	H072088	5,63 €
88-108	36,50x85,72	36,50x85,72	220-250	-25 °C.....+65°C	50 - 60 Hz	50	E088108	H088108	6,15 €
108-130	36,50x85,72	36,50x85,72	220-250	-25 °C.....+65°C	50 - 60 Hz	50	E108130	H108130	6,70 €
124-149	36,50x85,72	46,02x85,72	220-250	-25 °C.....+65°C	50 - 60 Hz	50	E124149	H124149	7,38 €
130-156	46,02x85,72	46,02x85,72	220-250	-25 °C.....+65°C	50 - 60 Hz	32	E130156	H130156	7,46 €
145-175	46,02x85,72	46,02x85,72	220-250	-25 °C.....+65°C	50 - 60 Hz	32	E145175	H145175	8,15 €
161-193	46,02x85,72	46,02x85,72	220-250	-25 °C.....+65°C	50 - 60 Hz	32	E161193	H161193	8,54 €
189-227	46,02x85,72	46,02x85,72	220-250	-25 °C.....+65°C	50 - 60 Hz	32	E189227	H189227	9,90 €
216-259	46,02x85,72	46,02x85,72	220-250	-25 °C.....+65°C	50 - 60 Hz	32	E216259	H216259	10,24 €
233-280	46,02x85,72	46,02x85,72	220-250	-25 °C.....+65°C	50 - 60 Hz	32	E233280	H233280	11,94 €
280-333	46,02x85,72	46,02x85,72	220-250	-25 °C.....+65°C	50 - 60 Hz	32	E280333	H280333	13,83 €
KAPAK									0,95 €
KELEPÇE									1,53 €
KUTU									0,29 €

ALÇAK GERİLİM AKIM TRAFOLARI

Sipariş Kodu	ANMA AKIMI .../ 5 A	GÜÇ VA	Sınıf (Class)	Pencere Ölçüsü Tipi (mm)	ÜRÜN	Birim Fiyat (TL)
EKB- 5055	5	5	0,5	Baralı	AKIM TRAFOSU	178,13
EKB10055	10	5	0,5	Baralı	AKIM TRAFOSU	178,13
EKB- 15055	15	5	0,5	Baralı	AKIM TRAFOSU	178,13
EKB- 20055	20	5	0,5	Baralı	AKIM TRAFOSU	158,18
EKB- 25055	25	5	0,5	Baralı	AKIM TRAFOSU	158,18
EKB- 30055	30	5	0,5	Baralı	AKIM TRAFOSU	158,18
EKB- 40055	40	5	0,5	Baralı	AKIM TRAFOSU	158,18
EKB- 50055	50	5	0,5	Baralı	AKIM TRAFOSU	158,18
EKB- 60055	60	5	0,5	Baralı	AKIM TRAFOSU	158,18
EKB- 75055	75	5	0,5	Baralı	AKIM TRAFOSU	158,18
EKB- 80055	80	5	0,5	Baralı	AKIM TRAFOSU	158,18
EKB- 100055	100	5	0,5	Baralı	AKIM TRAFOSU	158,18
EKB- 125055	125	5	0,5	Baralı	AKIM TRAFOSU	158,18
EKB- 150055	150	5	0,5	Baralı	AKIM TRAFOSU	158,18
EKB- 50510	5	10	0,5	Baralı	AKIM TRAFOSU	178,13
EKB- 100510	10	10	0,5	Baralı	AKIM TRAFOSU	178,13
EKB- 150510	15	10	0,5	Baralı	AKIM TRAFOSU	178,13
EKB- 200510	20	10	0,5	Baralı	AKIM TRAFOSU	158,18
EKB- 250510	25	10	0,5	Baralı	AKIM TRAFOSU	158,18
EKB- 300510	30	10	0,5	Baralı	AKIM TRAFOSU	158,18
EKB- 400510	40	10	0,5	Baralı	AKIM TRAFOSU	158,18
EKB- 500510	50	10	0,5	Baralı	AKIM TRAFOSU	158,18
EKB- 600510	60	10	0,5	Baralı	AKIM TRAFOSU	158,18
EKB- 750510	75	10	0,5	Baralı	AKIM TRAFOSU	158,18
EKB- 800510	80	10	0,5	Baralı	AKIM TRAFOSU	158,18
EKB- 1000510	100	10	0,5	Baralı	AKIM TRAFOSU	158,18
EKB- 1250510	125	10	0,5	Baralı	AKIM TRAFOSU	158,18
EKB- 1500510	150	10	0,5	Baralı	AKIM TRAFOSU	158,18
EKB- 515	5	5	1	Baralı	AKIM TRAFOSU	178,13
EKB- 1015	10	5	1	Baralı	AKIM TRAFOSU	178,13
EKB- 1515	15	5	1	Baralı	AKIM TRAFOSU	178,13
EKB- 2015	20	5	1	Baralı	AKIM TRAFOSU	158,18
EKB- 2515	25	5	1	Baralı	AKIM TRAFOSU	158,18
EKB- 3015	30	5	1	Baralı	AKIM TRAFOSU	158,18
EKB- 4015	40	5	1	Baralı	AKIM TRAFOSU	158,18
EKB- 5015	50	5	1	Baralı	AKIM TRAFOSU	158,18
EKB- 6015	60	5	1	Baralı	AKIM TRAFOSU	158,18
EKB- 7515	75	5	1	Baralı	AKIM TRAFOSU	158,18
EKB- 8015	80	5	1	Baralı	AKIM TRAFOSU	158,18
EKB- 10015	100	5	1	Baralı	AKIM TRAFOSU	158,18
EKB- 12515	125	5	1	Baralı	AKIM TRAFOSU	158,18
EKB- 15015	150	5	1	Baralı	AKIM TRAFOSU	158,18
EKB- 5110	5	10	1	Baralı	AKIM TRAFOSU	178,13
EKB- 10110	10	10	1	Baralı	AKIM TRAFOSU	178,13
EKB- 15110	15	10	1	Baralı	AKIM TRAFOSU	178,13
EKB- 20110	20	10	1	Baralı	AKIM TRAFOSU	158,18
EKB- 25110	25	10	1	Baralı	AKIM TRAFOSU	158,18
EKB- 30110	30	10	1	Baralı	AKIM TRAFOSU	158,18
EKB- 40110	40	10	1	Baralı	AKIM TRAFOSU	158,18
EKB- 50110	50	10	1	Baralı	AKIM TRAFOSU	158,18
EKB- 60110	60	10	1	Baralı	AKIM TRAFOSU	158,18
EKB- 75110	75	10	1	Baralı	AKIM TRAFOSU	158,18
EKB- 80110	80	10	1	Baralı	AKIM TRAFOSU	158,18
EKB- 100110	100	10	1	Baralı	AKIM TRAFOSU	158,18
EKB- 125110	125	10	1	Baralı	AKIM TRAFOSU	158,18
EKB- 150110	150	10	1	Baralı	AKIM TRAFOSU	158,18



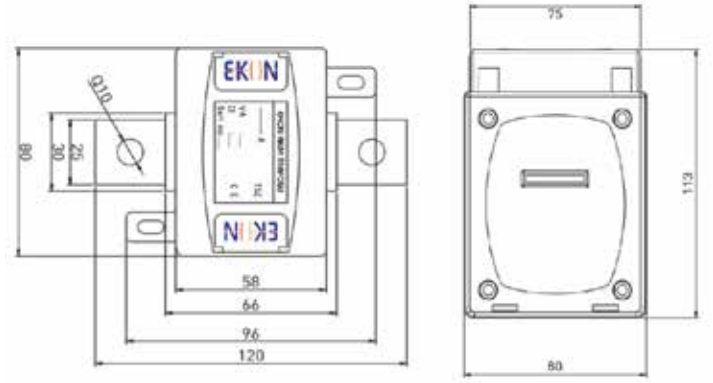
EKB-AKIM TRAFOLARI



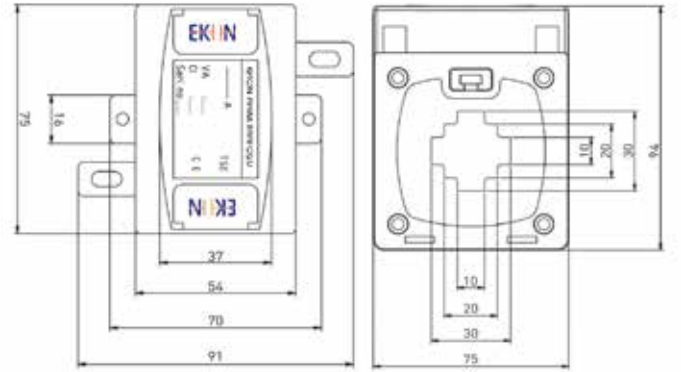
ALÇAK GERİLİM AKIM TRAFOLARI

Sipariş Kodu	ANMA AKIMI .../ 5 A	GÜÇ VA	Sınıf (Class)	Pencere Ölçüsü Tipi (mm)	ÜRÜN	Birim Fiyat (EURO)
MTOB- 300510	30	10	0,5	Baralı-Mühürlü	AKIM TRAFOSU	180,98
MTOB- 400510	40	10	0,5	Baralı-Mühürlü	AKIM TRAFOSU	180,98
MTOB- 500510	50	10	0,5	Baralı-Mühürlü	AKIM TRAFOSU	180,98
MTOB- 600510	60	10	0,5	Baralı-Mühürlü	AKIM TRAFOSU	180,98
MTOB- 750510	75	10	0,5	Baralı-Mühürlü	AKIM TRAFOSU	180,98
MTOB- 800510	80	10	0,5	Baralı-Mühürlü	AKIM TRAFOSU	180,98
MTOB-1000510	100	10	0,5	Baralı-Mühürlü	AKIM TRAFOSU	180,98
MTOB-1250510	125	10	0,5	Baralı-Mühürlü	AKIM TRAFOSU	180,98
MTOB-1500510	150	10	0,5	Baralı-Mühürlü	AKIM TRAFOSU	180,98
EK30D-200055	200	5	0,5	30x10	AKIM TRAFOSU	118,28
EK30D-2000510	200	10	0,5	30x10	AKIM TRAFOSU	121,13
EK30D-20015	200	5	0,5	30x10	AKIM TRAFOSU	118,28
EK30D-200110	200	10	0,5	30x10	AKIM TRAFOSU	121,13
MT030D-2000510	200	10	0,5	30x10-Mühürlü	AKIM TRAFOSU	143,93
EK30-250055	250	5	0,5	30x10	AKIM TRAFOSU	122,55
EK30-300055	300	5	0,5	30x10	AKIM TRAFOSU	122,55
EK30-400055	400	5	0,5	30x10	AKIM TRAFOSU	122,55
EK30-500055	500	5	0,5	30x10	AKIM TRAFOSU	122,55
EK30-600055	600	5	0,5	30x10	AKIM TRAFOSU	122,55
EK30-2500510	250	10	0,5	30x10	AKIM TRAFOSU	125,40
EK30-3000510	300	10	0,5	30x10	AKIM TRAFOSU	125,40
EK30-4000510	400	10	0,5	30x10	AKIM TRAFOSU	125,40
EK30-5000510	500	10	1	30x10	AKIM TRAFOSU	125,40
EK30-6000510	600	10	1	30x10	AKIM TRAFOSU	125,40
EK30-25015	250	5	1	30x10	AKIM TRAFOSU	122,55
EK30-30015	300	5	1	30x10	AKIM TRAFOSU	122,55
EK30-40015	400	5	1	30x10	AKIM TRAFOSU	122,55
EK30-50015	500	5	1	30x10	AKIM TRAFOSU	122,55
EK30-60015	600	5	1	30x10	AKIM TRAFOSU	122,55
EK30-250110	250	10	1	30x10	AKIM TRAFOSU	125,40
EK30-300110	300	10	1	30x10	AKIM TRAFOSU	125,40
EK30-400110	400	10	1	30x10	AKIM TRAFOSU	125,40
EK30-500110	500	10	1	30x10	AKIM TRAFOSU	125,40
EK30-600110	600	10	1	30x10	AKIM TRAFOSU	125,40
EK30-2015	20	5	1	30x10	AKIM TRAFOSU	129,68
EK30-2515	25	5	1	30x10	AKIM TRAFOSU	129,68
EK30-3015	30	5	1	30x10	AKIM TRAFOSU	129,68
EK30-4015	40	5	1	30x10	AKIM TRAFOSU	129,68
EK30-5015	50	5	1	30x10	AKIM TRAFOSU	129,68
EK30-6015	60	5	1	30x10	AKIM TRAFOSU	129,68
EK30-7515	75	5	1	30X10	AKIM TRAFOSU	129,68
EK30-8015	80	5	1	30X10	AKIM TRAFOSU	129,68
EK30-10015	100	5	1	30X10	AKIM TRAFOSU	129,68
EK30-12515	125	5	1	30X10	AKIM TRAFOSU	129,68
EK30-15015	150	5	1	30X10	AKIM TRAFOSU	129,68

EK30-AKIM TRAFOLARI



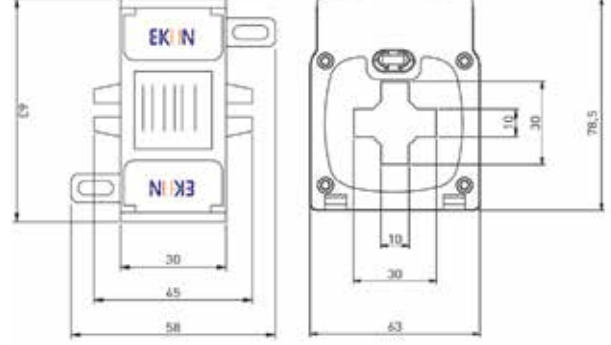
EK30D-AKIM TRAFOLARI



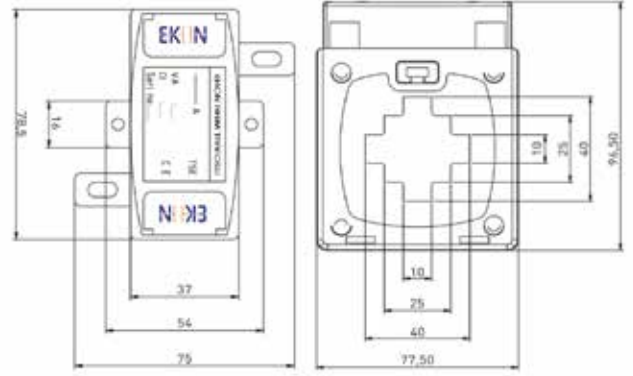
ALÇAK GERİLİM AKIM TRAFOLARI

Sipariş Kodu	ANMA AKIMI .../ 5 A	GÜÇ VA	Sınıf (Class)	Pencere Ölçüsü Tipi (mm)	ÜRÜN	Birim Fiyat (EURO)
MTO30-2500510	250	10	0,5	30X10-Mühürlü	AKIM TRAFOSU	148,20
MTO30-3000510	300	10	0,5	30X10-Mühürlü	AKIM TRAFOSU	148,20
EK30M-3011,5	30	10	1	30X10-Mini	AKIM TRAFOSU	111,15
EK30M-4011,5	40	1,5	1	30x10-Mini	AKIM TRAFOSU	111,15
EK30M-5011,5	50	1,5	1	30x10-Mini	AKIM TRAFOSU	111,15
EK30M-6011,5	60	1,5	1	30x10-Mini	AKIM TRAFOSU	111,15
EK30M-7511,5	75	1,5	1	30x10-Mini	AKIM TRAFOSU	111,15
EK30M-8011,5	80	1,5	1	30x10-Mini	AKIM TRAFOSU	111,15
EK30M-10011,5	100	1,5	1	30x10-Mini	AKIM TRAFOSU	111,15
EK30M-100051,5	100	1,5	0,5	30x10-Mini	AKIM TRAFOSU	111,15
EK30M-125051,5	125	1,5	0,5	30x10-Mini	AKIM TRAFOSU	111,15
EK30M-150052,5	150	2,5	0,5	30x10-Mini	AKIM TRAFOSU	111,15
EK30M-200052,5	200	2,5	0,5	30x10-Mini	AKIM TRAFOSU	111,15
EK30M-250055	250	5	0,5	30x10-Mini	AKIM TRAFOSU	112,58
EK30M-300055	300	5	0,5	30x10-Mini	AKIM TRAFOSU	112,58
EK30M-400055	400	5	0,5	30x10-Mini	AKIM TRAFOSU	112,58
EK30M-500055	500	5	0,5	30x10-Mini	AKIM TRAFOSU	112,58
EK30M-600055	600	5	0,5	30x10-Mini	AKIM TRAFOSU	112,58
EK30M-3000510	300	10	0,5	30x10-Mini	AKIM TRAFOSU	118,28
EK30M-4000510	400	10	0,5	30x10-Mini	AKIM TRAFOSU	118,28
EK30M-5000510	500	10	0,5	30x10-Mini	AKIM TRAFOSU	118,28
EK30M-6000510	600	10	0,5	30x10-Mini	AKIM TRAFOSU	118,28
EK30M-RMA				RAY MONTAJ APARATI		4,28
MTO30M-100051,5	100	1,5	0,5	30x10-Mini-Mühürlü	AKIM TRAFOSU	133,95
MTO30M-150052,5	150	2,5	0,5	30x10-Mini-Mühürlü	AKIM TRAFOSU	133,95
MTO30M-200052,5	200	2,5	0,5	30x10-Mini-Mühürlü	AKIM TRAFOSU	133,95
MTO30M-250052,5	250	5	0,5	30x10-Mini-Mühürlü	AKIM TRAFOSU	135,38
MTO30M-3000510	300	10	0,5	30x10-Mini-Mühürlü	AKIM TRAFOSU	141,08
MTO30M-4000510	400	10	0,5	30x10-Mini-Mühürlü	AKIM TRAFOSU	141,08
MTO30M-5000510	500	10	0,5	30x10-Mini-Mühürlü	AKIM TRAFOSU	141,08
MTO30M-6000510	600	10	0,5	30x10-Mini-Mühürlü	AKIM TRAFOSU	141,08
EK30S-7511,5	75	1,5	1	30x10-Small	AKIM TRAFOSU	98,33
EK30S-8011,5	80	1,5	1	30x10-Small	AKIM TRAFOSU	98,33
EK30S-10011,5	100	1,5	1	30x10-Small	AKIM TRAFOSU	98,33
EK30S-12511,5	125	1,5	1	30x10-Small	AKIM TRAFOSU	98,33
EK30S-15011,5	150	1,5	1	30x10-Small	AKIM TRAFOSU	98,33
EK30S-20012,5	200	2,5	1	30x10-Small	AKIM TRAFOSU	98,33
EK30S-250055	250	5	0,5	30x10-Small	AKIM TRAFOSU	99,75
EK30S-300055	300	5	0,5	30x10-Small	AKIM TRAFOSU	99,75
EK30S-400055	400	5	0,5	30x10-Small	AKIM TRAFOSU	100,47
EK30S-500055	500	5	0,5	30x10-Small	AKIM TRAFOSU	100,47
EK30S-600055	600	5	0,5	30x10-Small	AKIM TRAFOSU	100,47
EK40-300055	300	5	0,5	40X10	AKIM TRAFOSU	122,55
EK40-400055	400	5	0,5	40X10	AKIM TRAFOSU	122,55
EK40-500055	500	5	0,5	40X10	AKIM TRAFOSU	122,55
EK40-600055	600	5	0,5	40X10	AKIM TRAFOSU	122,55
EK40-3000510	300	10	0,5	40X10	AKIM TRAFOSU	125,40
EK40-4000510	400	10	0,5	40X10	AKIM TRAFOSU	125,40
EK40-5000510	500	10	0,5	40X10	AKIM TRAFOSU	125,40
EK40-6000510	600	10	0,5	40X10	AKIM TRAFOSU	125,40
EK40-30015	300	5	1	40X10	AKIM TRAFOSU	122,55
EK40-40015	400	5	1	40X10	AKIM TRAFOSU	122,55
EK40-50015	500	5	1	40X10	AKIM TRAFOSU	122,55
EK40-60015	600	5	1	40X10	AKIM TRAFOSU	122,55
EK40-300110	300	10	1	40X10	AKIM TRAFOSU	125,40
EK40-400110	400	10	1	40X10	AKIM TRAFOSU	125,40
EK40-500110	500	10	1	40X10	AKIM TRAFOSU	125,40
EK40-600110	600	10	1	40X10	AKIM TRAFOSU	125,40
MTO40-4000510	400	10	0,5	40X10-Mühürlü	AKIM TRAFOSU	148,20
MTO40-5000510	500	10	0,5	40X10-Mühürlü	AKIM TRAFOSU	148,20
MTO40-6000510	600	10	0,5	40X10-Mühürlü	AKIM TRAFOSU	148,20
EK80-15000515	1500	15	0,5	82X32	AKIM TRAFOSU	242,25
EK80-16000515	1600	15	0,5	82X32	AKIM TRAFOSU	242,25
EK80-15000530	1500	30	0,5	82X32	AKIM TRAFOSU	249,38
EK80-16000530	1600	30	0,5	82X32	AKIM TRAFOSU	249,38
EK80-1500115	1500	15	1	82X32	AKIM TRAFOSU	242,25
EK80-1600115	1600	15	1	82X32	AKIM TRAFOSU	242,25
EK80-1500130	1500	30	1	82X32	AKIM TRAFOSU	249,38
EK80-1600130	1600	30	1	82X32	AKIM TRAFOSU	249,38

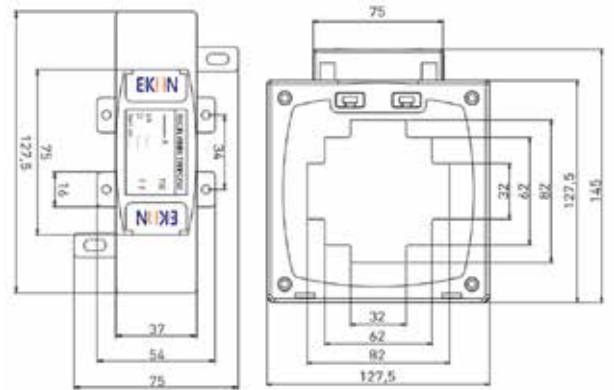
EK30M-AKIM TRAFOLARI



EK40M-AKIM TRAFOLARI



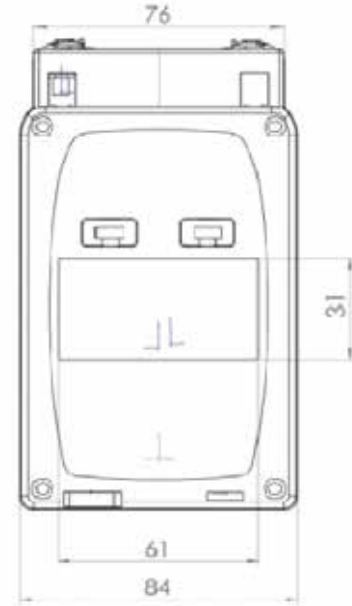
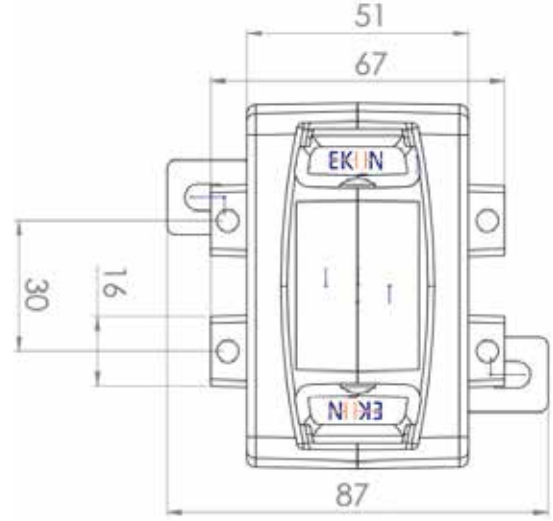
TO.80M-AKIM TRAFOLARI



ALÇAK GERİLİM AKIM TRAFOLARI

Sipariş Kodu	ANMA AKIMI .../ 5 A	GÜÇ VA	Sınıf (Class)	Pencere Ölçüsü Tipi (mm)	ÜRÜN	Birim Fiyat (TL)
MT080-15000515	1500	15	0,5	82X32-Mühürlü	AKIM TRAFOSU	265,05
MT080-16000515	1600	15	0,5	82X32-Mühürlü	AKIM TRAFOSU	265,05
EK60DR-400055	400	5	0,5	61X31	AKIM TRAFOSU	166,73
EK60DR-4000510	400	10	0,5	61X31	AKIM TRAFOSU	171,00
EK60DR-500055	500	5	0,5	61X31	AKIM TRAFOSU	171,00
EK60DR-5000510	500	10	0,5	61X31	AKIM TRAFOSU	175,28
EK60DR-600055	600	5	0,5	61X31	AKIM TRAFOSU	171,00
EK60DR-6000510	600	10	0,5	61X31	AKIM TRAFOSU	175,28
EK60DR-700055	700	5	0,5	61X31	AKIM TRAFOSU	173,85
EK60DR-750055	750	5	0,5	61X31	AKIM TRAFOSU	173,85
EK60DR-800055	800	5	0,5	61X31	AKIM TRAFOSU	173,85
EK60DR-7000510	700	10	0,5	61X31	AKIM TRAFOSU	178,13
EK60DR-7500510	750	10	0,5	61X31	AKIM TRAFOSU	178,13
EK60DR-8000510	800	10	0,5	61X31	AKIM TRAFOSU	178,13
EK60DR-7000515	700	15	0,5	61X31	AKIM TRAFOSU	182,40
EK60DR-7500515	750	15	0,5	61X31	AKIM TRAFOSU	182,40
EK60DR-8000515	800	15	0,5	61X31	AKIM TRAFOSU	182,40
EK60DR-1000055	1000	5	0,5	61X31	AKIM TRAFOSU	190,95
EK60DR-1200055	1200	5	0,5	61X31	AKIM TRAFOSU	190,95
EK60DR-1250055	1250	5	0,5	61X31	AKIM TRAFOSU	190,95
EK60DR-10000510	1000	10	0,5	61X31	AKIM TRAFOSU	195,23
EK60DR-12000510	1200	10	0,5	61X31	AKIM TRAFOSU	195,23
EK60DR-12500510	1250	10	0,5	61X31	AKIM TRAFOSU	195,23
EK60DR-10000515	1000	15	0,5	61X31	AKIM TRAFOSU	199,50
EK60DR-12000515	1200	15	0,5	61X31	AKIM TRAFOSU	199,50
EK60DR-12500515	1250	15	0,5	61X31	AKIM TRAFOSU	199,50
EK60DR-15000515	1500	15	0,5	61X31	AKIM TRAFOSU	250,80
EK60DR-16000515	1600	15	0,5	61X31	AKIM TRAFOSU	250,80
EK60DR-15000530	1500	30	0,5	61X31	AKIM TRAFOSU	255,08
EK60DR-16000530	1600	30	0,5	61X31	AKIM TRAFOSU	255,08
EK60DR-20000515	2000	15	0,5	61X31	AKIM TRAFOSU	253,65
EK60DR-20000530	2000	30	0,5	61X31	AKIM TRAFOSU	257,93
EK60DR-40015	400	5	1	61X31	AKIM TRAFOSU	166,73
EK60DR-400110	400	10	1	61X31	AKIM TRAFOSU	171,00
EK60DR-50015	500	5	1	61X31	AKIM TRAFOSU	171,00
EK60DR-60015	600	5	1	61X31	AKIM TRAFOSU	171,00
EK60DR-500110	500	10	1	61X31	AKIM TRAFOSU	175,28
EK60DR-600110	600	10	1	61X31	AKIM TRAFOSU	175,28
EK60DR-70015	700	5	1	61X31	AKIM TRAFOSU	173,85
EK60DR-75015	750	5	1	61X31	AKIM TRAFOSU	173,85
EK60DR-80015	800	5	1	61X31	AKIM TRAFOSU	173,85
EK60DR-700110	700	10	1	61X31	AKIM TRAFOSU	178,13
EK60DR-750110	750	10	1	61X31	AKIM TRAFOSU	178,13
EK60DR-800110	800	10	1	61X31	AKIM TRAFOSU	178,13
EK60DR-700115	700	15	1	61X31	AKIM TRAFOSU	182,40
EK60DR-750115	750	15	1	61X31	AKIM TRAFOSU	182,40
EK60DR-800115	800	15	1	61X31	AKIM TRAFOSU	182,40
EK60DR-1000110	1000	10	1	61X31	AKIM TRAFOSU	195,23
EK60DR-1200110	1200	10	1	61X31	AKIM TRAFOSU	195,23
EK60DR-1250110	1250	10	1	61X31	AKIM TRAFOSU	195,23
EK60DR-1000115	1000	15	1	61X31	AKIM TRAFOSU	199,50
EK60DR-1200115	1200	15	1	61X31	AKIM TRAFOSU	199,50
EK60DR-1250115	1250	15	1	61X31	AKIM TRAFOSU	199,50
EK60DR-1500115	1500	15	1	61X31	AKIM TRAFOSU	250,80
EK60DR-1600115	1600	15	1	61X31	AKIM TRAFOSU	250,80
EK60DR-1500130	1500	30	1	61X31	AKIM TRAFOSU	255,08
EK60DR-1600130	1600	30	1	61X31	AKIM TRAFOSU	255,08
EK60DR-2000115	2000	15	1	61X31	AKIM TRAFOSU	253,65
EK60DR-2000130	2000	30	1	61X31	AKIM TRAFOSU	257,93
MT060DR-4000510	400	10	0,5	61X31-Mühürlü	AKIM TRAFOSU	193,80
MT060DR-5000510	500	10	0,5	61X31-Mühürlü	AKIM TRAFOSU	198,08
MT060DR-6000510	600	10	0,5	61X31-Mühürlü	AKIM TRAFOSU	198,08
MT060DR-7000510	700	10	0,5	61X31-Mühürlü	AKIM TRAFOSU	200,93
MT060DR-7500510	750	10	0,5	61X31-Mühürlü	AKIM TRAFOSU	200,93
MT060DR-8000510	800	10	0,5	61X31-Mühürlü	AKIM TRAFOSU	200,93
MT060DR-10000510	1000	10	0,5	61X31-Mühürlü	AKIM TRAFOSU	218,03
MT060DR-12000510	1200	10	0,5	61X31-Mühürlü	AKIM TRAFOSU	218,03
MT060DR-12500510	1250	10	0,5	61X31-Mühürlü	AKIM TRAFOSU	218,03
MT060DR-15000515	1500	15	0,5	61X31-Mühürlü	AKIM TRAFOSU	273,60
MT060DR-16000515	1600	15	0,5	61X31-Mühürlü	AKIM TRAFOSU	273,60
MT060DR-20000515	2000	15	0,5	61X31-Mühürlü	AKIM TRAFOSU	276,45

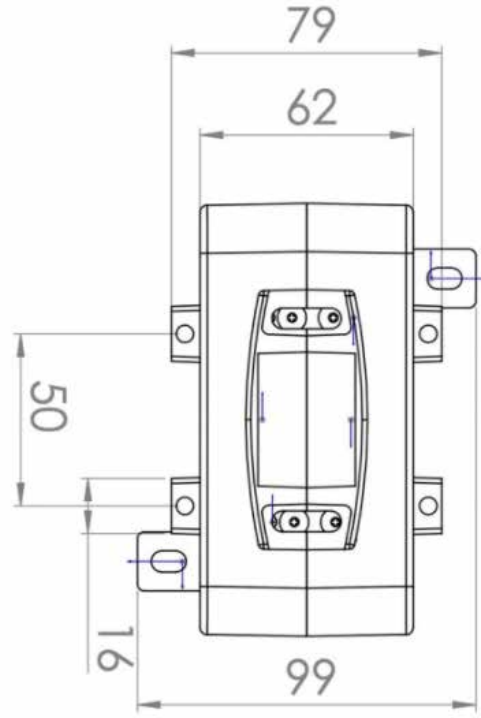
EK60DR-AKIM TRAFOLARI



ALÇAK GERİLİM AKIM TRAFOLARI

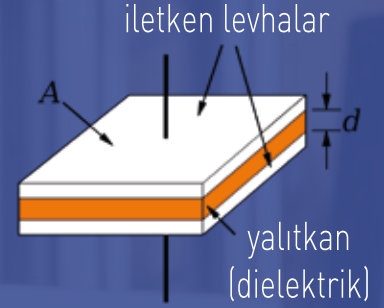
Sipariş Kodu	ANMA AKIMI .../ 5 A	GÜÇ VA	Sınıf (Class)	Pencere Ölçüsü Tipi (mm)	ÜRÜN	Birim Fiyat (TL)
EK100DR-10000510	1000	10	0,5	101X53	AKIM TRAFOSU	239,40
EK100DR-12000510	1200	10	0,5	101X53	AKIM TRAFOSU	239,40
EK100DR-12500510	1250	10	0,5	101X53	AKIM TRAFOSU	239,40
EK100DR-10000515	1000	15	0,5	101X53	AKIM TRAFOSU	245,10
EK100DR-12000515	1200	15	0,5	101X53	AKIM TRAFOSU	245,10
EK100DR-12500515	1250	15	0,5	101X53	AKIM TRAFOSU	245,10
EK100DR-15000515	1500	15	0,5	101X53	AKIM TRAFOSU	265,05
EK100DR-16000515	1600	15	0,5	101X53	AKIM TRAFOSU	265,05
EK100DR-15000530	1500	30	0,5	101X53	AKIM TRAFOSU	270,75
EK100DR-16000530	1600	30	0,5	101X53	AKIM TRAFOSU	270,75
EK100DR-20000515	200	15	0,5	101X53	AKIM TRAFOSU	286,43
EK100DR-20000530	200	30	0,5	101X53	AKIM TRAFOSU	292,13
EK100DR-25000515	2500	15	0,5	101X53	AKIM TRAFOSU	309,23
EK100DR-25000530	2500	30	0,5	101X53	AKIM TRAFOSU	314,93
EK100DR-30000515	3000	15	0,5	101X53	AKIM TRAFOSU	383,33
EK100DR-30000530	3000	30	0,5	101X53	AKIM TRAFOSU	389,03
EK100DR-32000515	3200	15	0,5	101X53	AKIM TRAFOSU	391,88
EK100DR-32000530	3200	30	0,5	101X53	AKIM TRAFOSU	397,58
EK100DR-40000530	4000	30	0,5	101X53	AKIM TRAFOSU	441,75
EK100DR-1000110	1000	10	1	101X53	AKIM TRAFOSU	239,40
EK100DR-1200110	1200	10	1	101X53	AKIM TRAFOSU	239,40
EK100DR-1250110	1250	10	1	101X53	AKIM TRAFOSU	239,40
EK100DR-1000115	1000	15	1	101X53	AKIM TRAFOSU	245,10
EK100DR-1200115	1200	15	1	101X53	AKIM TRAFOSU	245,10
EK100DR-1250115	1250	15	1	101X53	AKIM TRAFOSU	245,10
EK100DR-1500115	1500	15	1	101X53	AKIM TRAFOSU	265,05
EK100DR-1600115	1600	15	1	101X53	AKIM TRAFOSU	265,05
EK100DR-2000115	2000	15	1	101X53	AKIM TRAFOSU	286,43
EK100DR-2500115	2500	15	1	101X53	AKIM TRAFOSU	309,23
EK100DR-3000115	3000	15	1	101X53	AKIM TRAFOSU	383,33
EK30DR-3200115	3200	15	1	101X53	AKIM TRAFOSU	391,88
EK30DR-1500130	1500	30	1	101X53	AKIM TRAFOSU	270,75
EK30DR-1600130	1600	30	1	101X53	AKIM TRAFOSU	270,75
EK30DR-2000130	2000	30	1	101X53	AKIM TRAFOSU	292,13
EK30DR-2500130	2500	30	1	101X53	AKIM TRAFOSU	314,93
EK30DR-3000130	3000	30	1	101X53	AKIM TRAFOSU	389,03
EK30DR-3200130	3200	30	1	101X53	AKIM TRAFOSU	397,58
EK30DR-4000130	4000	30	1	101X53	AKIM TRAFOSU	441,75
MT0100DR-10000510	1000	10	0,5	101X53-Mühürlü	AKIM TRAFOSU	262,20
MT0100DR-12000510	1200	10	0,5	101X53-Mühürlü	AKIM TRAFOSU	262,20
MT0100DR-12500510	1250	10	0,5	101X53-Mühürlü	AKIM TRAFOSU	262,20
MT0100DR-15000515	1500	15	0,5	101X53-Mühürlü	AKIM TRAFOSU	287,85
MT0100DR-16000515	1600	15	0,5	101X53-Mühürlü	AKIM TRAFOSU	287,85
MT0100DR-20000515	2000	15	0,5	101X53-Mühürlü	AKIM TRAFOSU	309,23
MT0100DR-25000515	2500	15	0,5	101X53-Mühürlü	AKIM TRAFOSU	332,03
MT0100DR-30000515	3000	15	0,5	101X53-Mühürlü	AKIM TRAFOSU	406,13
MT0100DR-32000515	3200	15	0,5	101X53-Mühürlü	AKIM TRAFOSU	414,68
MT0100DR-40000530	4000	30	0,5	101X53-Mühürlü	AKIM TRAFOSU	464,55

EK100DR-AKIM TRAFOLARI



KONDANSATÖR NEDİR?

- Elektroteknikte en genel tanımıyla kondansatör; iki iletken tabaka arasında dielektrik malzeme yerleştirilerek elde edilen, elektrik ve elektronik devre elemanıdır.
- Elektrik yükünü depolamaya çalışan Hollandalı bir fizikçi tarafından 1745 yılında bulunmuştur.
- Kondansatör "C" harfi ile sembolize edilir ve birimi Farad'dır.
- Devre şemalarında gösterilişi aşağıdaki gibidir:



KOMPANZASYON NEDİR?

Tüketicilerin normal olarak şebekeden çektikleri endüktif gücün, özel bir reaktif güç üreticisinden kapasitif yük çekmek suretiyle dengelenmesidir. Bu tanım; reaktif enerji kavramının varlığını belirtmektedir.

-Elektrik motorları, civa buharlı lambalar, balastlar... elektrik enerjisini dönüştürürken şebekeden aktif enerjinin yanı sıra reaktif enerji de çekerler.

-Reaktif enerji, periyodik olarak şebekeden çekilip yine elektrik enerjisi şeklinde şebekeye verilen enerji olarak tanımlanabilir.

-Tesis ve işletmelerde reaktif güç harcaması fazlaysa güç katsayısı ($\cos \phi$) düşer ve tesis nominal kapasitesinin altında çalışır; gerilim düşümü ve kayıplar artar.

-Tesisleri reaktif güçten kurtarıp tesis elemanlarını tam güçlerinde çalıştırabilmek, kısacası ekonomik bir işletme yaratabilmek için, reaktif gücün tüketim merkezlerinde üretilmesi uygun olmaktadır.

Ve işte bu noktada da kondansatörlerin önemi ortaya çıkar.

REFERANSLARIMIZ

1000 Yataklı Konya K.Y.K.
2000 Yataklı Uşak K.Y.K.
3000 Yataklı Isparta K.Y.K.
A-101 Marketleri
Afyon Emniyet Binası
Ankara Hava İkmal Komutanlığı
Aselsan Ankara
Axis İstanbul AVM
AYDEM
Aydın Belediyesi
AYEDAŞ
Bartın Üniversitesi
BEDAŞ
Bilecik Devlet Hastanesi
Bingöl Üniversitesi
Bursa Adliye Sarayı
ÇAYKUR işletmeleri
ÇEDAŞ Yozgat
Çengelköy Üniversitesi
Çorum İmam Hatip Külliyesi
Derinkuyu Tarım Sulama Tesisleri
Diyarbakır - Dicle İçme Suyu Tesisleri
Diyarbakır Belediyesi
Diyarbakır Elektrik Dağıtım A.Ş.
DSİ Ömerli Barajı
DSİ Sulama Pompaları Panoları
Ekvator Stad Aydınlatma Projeleri
Elazığ Belediyesi
Enerjisa Ankara
Erenköy Gümrük Müdürlüğü
Erzurum Atatürk Üniversitesi
Erzurum Emniyet Binası
Erzurum Müzesi
Erzurum Tekstil Kent E.D. Tesisleri
Esenler Kültür Merkezi
GATA Haydarpaşa Askeri Hastanesi
Gebze - İzmir Otoyolu Hizmet Tesisi
Gediz Elektrik Dağıtım A.Ş.
Giresun Fındık İşleme Tesisleri
Giresun Spor Tesisleri
Güral Porselen Fabrikaları
Hopa Port Liman İşletmeleri
İstanbul Beşiktaş O.O.

Koç Hafriyat Taş Ocakları
KOSKİ Konya
Köy Hizmetleri Eskişehir
Köymak Tarım Makinaları
Kütahya İçme Suyu Pompa İsyasyonları
MEB Adıyaman Okulları
MEB Fatih Projesi
Metro Garden AVM
Milli Piyango İdaresi Kompanzasyonu
Misya Salça Fabrikası
MSB Gazi Uyum Evleri
Niğde Bor Hastanesi
Nuh Çimento Fabrikaları
Ömerli Belediyesi Mardin
Samsun Büyük Şehir Belediyesi
SASKİ Samsun
Selimiye Hamamı
SGK Ankara
Siltaş Silis Kumları Kum Ocakları
Sivas Belediyesi
Şener Mermer - Bandırma
Şok Marketleri
Şuski Şanlıurfa
T.C. Osmanlı Arşivi Külliyesi
Tekirdağ Belediyesi Su ve Kanalizasyon İdaresi
Tekirdağ Hizmet Binası
TILIA projesi Suryapı
TiGEM Ceylanpınar
TiGEM Çukurova
TiGEM Sultansuyu
Torku Şeker Tarım Sulama Tesisleri
Trabzon Farabi Hastanesi
Trabzon Kanuni Egt. Araştırma Hastanesi
TSK Ağrı
TSK Cizre
TSK Şırnak
TSK Van
TÜİK Yeni Yerleşim Binası
Tunceli Belediyesi
Türkiye Jokey Kulübü Hipodromları
Ucar Royal Şile
Vadi Tepe Projesi
YDA İnşaat Ankara



EKON KONDANSATÖR SAN. TİC.LTD.ŞTİ.
asist@ekoncapacitor.com
www.ekoncapacitor.com
+90 216 314 54 10

